

STARKE *ARVID*

Bruksanvisning

Materialsloa 2000



Viktigt!

- Läs denna bruksanvisning noggrant innan användning
- Bekanta dig med produktens funktioner och egenskaper innan du sätter den i arbete för att säkerställa ett säkert, tryggt och effektivt användande
- Tänk på att du som operatör är ansvarig för att produkten används på ett korrekt sätt utan fara för människor och egendom.
- Maxlasten för Starke Arvids materialsloda 2000 är 1500 Kg

Index

Överblick och säkerhet

- 3 Allmän beskrivning och syfte
- 4 Säkerhetsanvisningar
- 4 Innan arbete påbörjas

Daglig användning

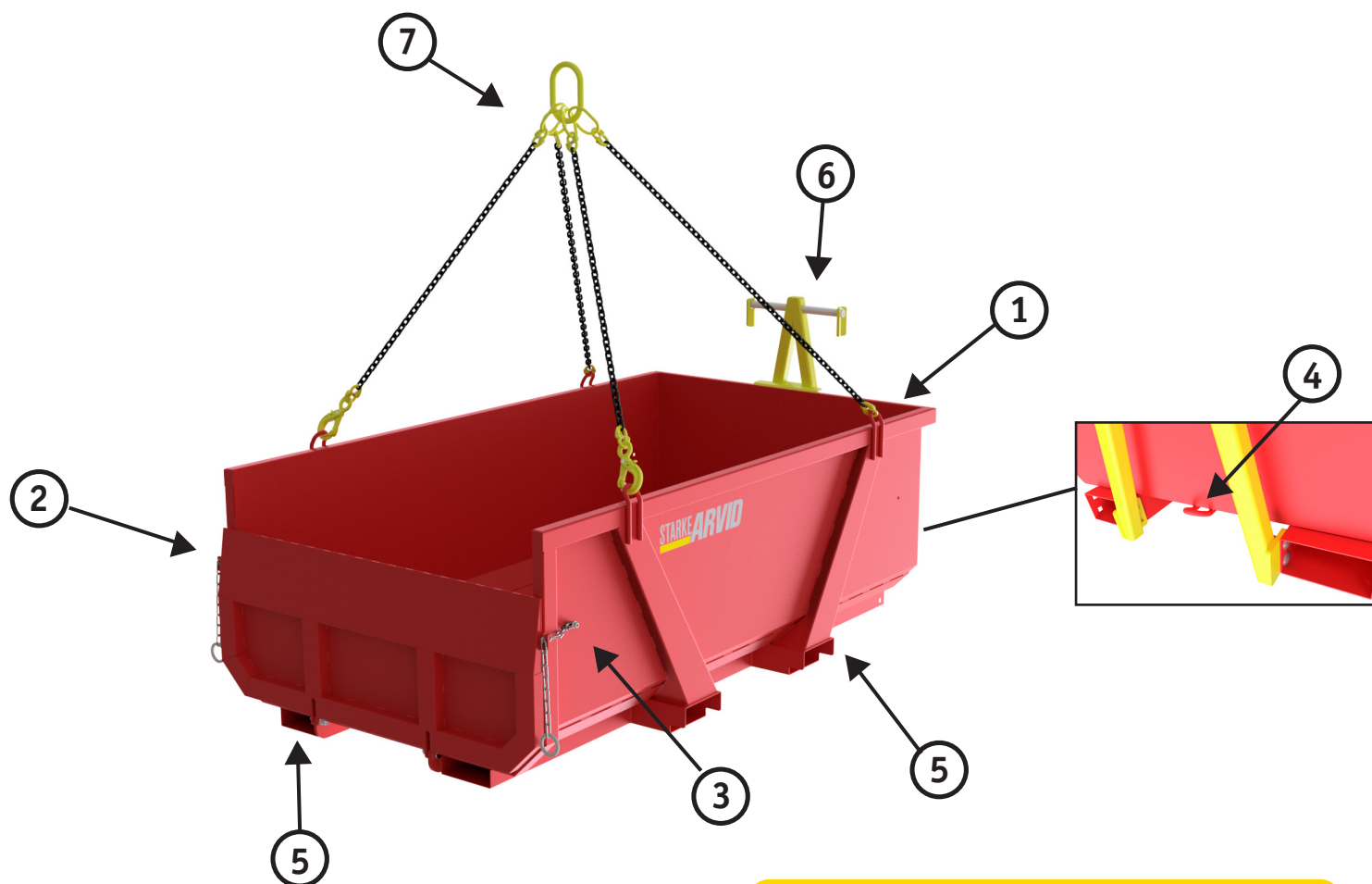
- 5 Dagligt arbete med Materialsloda 2000
- 5 Lastning/lossning och transport av Materialsloda 2000

Service/Underhåll

- 6 Översyn
- 6 Service och underhåll
- 6 Tillbehör
- 7 Tekniska fakta
- 8 Starke Arvids Kvalitetsförsäkrans
- 9 Egenkontroll Materialsloda 2000

Bäste kund!

Tack för att du valt en STARKE ARVID produkt. Vi tillverkar intelligent utrustning och erbjuder smarta lösningar för materialhantering som gör era vardagliga arbetsmoment smidigare, säkrare och mer kostnadseffektiva. Vi har mer än 40 års erfarenhet i branschen och har som mål att fortsätta erbjuda produkter system som underlättar ditt arbete inom bygg-, transport- och verkstadsindustrin. Se vidare på www.starkearvid.se



Allmän beskrivning och syfte

Materialslovan har en given plats på arbetsplatsen pga dess stora användningsområde och flexibilitet.

Syftet med Materialslovan är transporter och lyft av olika material, utrustning och mindre maskiner.

I återvinningskedjan har den en naturlig plats för att samla upp restprodukter, som töms i större containrar för att köras till återvinning. Materialslova 2000 har Lyftöglor och lyftkättingar för lyft med kran, tvåvägs gaffelfickor för maskinlyft, en fällbar läm som fungerar som ramp och ett kroktorn som tillbehör för enklare tömning med kran.

Beskrivning

Pos.	Benämning
1	Lastöglor
2	Läm
3	Lämlåsning
4	Töm-ögla
5	Gaffelficka
6	Kroktorn
7	4-partskätting

Säkerhetsanvisningar

Generellt

- Materialsloда 2000 skall användas enligt denna instruktionsbok och i enlighet med de säkerhetsföreskrifter som gäller på arbetsplatsen i övrigt samt i det land Materialsloда 2000 används.
- Använd alltid erforderlig personlig skyddsutrustning.
- Kontrollera att inga skador uppstått på produkten innan arbete påbörjas.

Användning/arbete med Materialsloда 2000

- Operatören skall vara uppmärksam på omgivningen vid arbete med Materialsloда 2000 och ha en god säkerhetsmarginal i fall att oväntade situationer uppstår.
- Var noga med att lämmen är låst innan lyft.
- Vid lyft med kran måste alla fyra lyftöglor vara kopplade.
- Lyft aldrig Materialsloдаn över personer eller arbetsplatser där personer normalt befinner sig.
- Säkerställ att inget material kan falla från slodan vid lyft.
- Vältrisk. Vid körning på lutande underlag med gaffelförsedd lastmaskin kan tyngdpunkten förskjutas i Materialsloдаn. Försäkra dig om att lastmaskinen klarar belastningen.
- Arbete med Materialsloда 2000 får endast ske där det finns tillfredställande belysning.
- Materialsloда 2000 är ej avsedd för persontransport.

Lastning/lossning transport

- Maxlast får ej överskridas. Maxlasten är 1500 Kg
- Var noga med att lasten är jämnt fördelad och att tyngdpunkten på lasten är låg, ur stabilitetssynpunkt.

Innan arbete påbörjas

- Kontrollera varje dag innan arbete påbörjas att inga skador eller förslitningar uppstått på Materialsloдаn och dess ingående delar.
- Upptäckta eller misstänkta skador eller förslitningar måste åtgärdas omedelbart innan arbetet påbörjas
- Funktionstesta rörliga delar och låsningar innan arbete påbörjas.

Dagligt arbete med Materialsloда 2000

Det är viktigt att alla operatörer som är inblandade i arbetet med Materialsloдаn har erfarenhet och kunskap om arbetssättet och riskerna med arbetet. Alla operatörer skall ges möjlighet till tillräcklig kunskap och övning innan arbete påbörjas, för att minimera skade- och olycksrisker.

Det är viktigt med tydlig kommunikation när flera operatörer är inblandade i arbetet.

Lastning/lossning transport av Materialsloдаn

- Lastning och lossning av Materialsloда för transport, ska ske antingen med kran kopplad i lyftkättingarna eller med gaffelutrustad maskin i materialsloдаns gaffelfickor.

Last i Materialsloдаn

- Materialsloда är avsedd att kopplas till kran eller lyftas med gaffelförsedd lastmaskin för att transportera byggmaterial och restprodukter på arbetsplatser.
- Lasta alltid material jämnt fördelat och centrerat i slodan.
- Vid manuell lastning kan lämmen fällas ner och även fungera som ramp.

Förflyttning av Materialsloда, maskin med gafflar

- Materialsloдаn har tvåvägs gaffelfickor för lyft med gaffelförsedd lastmaskin.
- Försäkra dig om att lastmaskinen klarar belastningen av slodan plus eventuell last.
- Ta hänsyn till omgivningen och planera körningen för att undvika olycksrisker.

Kranlyft

- Innan lyftmomentet med kran påbörjas, säkerställ att alla fyra lyftkrokar är fastlåsta, och om den är utrustad med läm, se då till att lämmens lås sitter ordentligt.
- Planera lyftet med hänsyn till omgivningen för att undvika risker.
- Säkerställ att god kommunikation uppnås mellan inblandade operatörer vid kranlyft.

Tömning med kran av Materialsloда med monterat krokorn

1. Materialsloдаn ställs ner på tömningsplatsen.
2. Kättingen träs under krokornet.
3. Lämmen öppnas.
4. Kranen lyfter tills materialet tömts ur slodan.
5. Slodan sänks ner.
6. Kättingen träs ur krokornet.

Tömning med kran av Materialsloда utan krokorn

1. Materialsloдаn ställs ner på tömningsplatsen.
2. De främre löstagbara krokarna släpps.
3. Lämmen öppnas.
4. Kranen lyfter tills materialet tömts ur slodan.
5. Slodan sänks ner igen.
6. De främre krokarna sätts fast igen innan vidare lyft.



Tömning med krokorn

Översyn

Gör regelbundna kontroller av Materialsloда 2000 för att säkerställa att den är felfri när den ska användas.

Kontrollera att:

- Materialslodans rörliga delar, kättingar och låsfunktioner inte blivit så slitna eller skadade att det påverkar slodans säkerhet eller funktion.
- Lyftkättingarna är felfria.
- Lyftöglorna inte utsatts för skador eller slitage.
- Svetsfogarna på Materialsloдаn inte är skadade

Service och underhåll

- Använd endast skonsamma rengöringsmedel, använd aldrig lösningsmedel.
- Vid reparationer, använd endast Starke Arvid original reservdelar.
- Skadade svetsfogar åtgärdas av sakkunnig personal
- Om genomskärningsdiametern på lyftöglorna understiger 13 mm på något ställe måste lyftöglorna bytas ut omedelbart.
- Vid eventuell ytrost skall detta tas bort och området skall bättringsmålas.
- Förvaring av Materialsloдаn ska ske i en torr skyddad miljö.

Tillbehör

- Materialsloдаn kan utrustas med ett kroktorn för att förenkla tömningsprocessen med kran.
- Som tillbehör finns också en läm som fungerar både som laststopp och ramp.
- Endast Starke Arvid original tillbehör får monteras på Materialsloдаn.

Tekniska fakta

Materialsloa 2000

	Materialsloa 2000	Tillval
Artikel nr:	33300	Frontläm
Maxlast:	1500 kg	Kroktorn
Egenvikt:	300 kg	
Yttermått (maxmått)		
Längd:	2360 mm	
Bredd:	1380 mm	
Höjd:	825 mm	
Innermått:		
Längd:	2250 mm	
Bredd:	1245 mm	
Höjd:	725 mm	
Höjd med monterat kroktorn:	1185 mm	
Lastvolym jäms med kant:	2 m ³	

Service/Reservdelar:

Ett antal återförsäljare för Starke Arvid produkten är din grundtrygghet. Har du frågor angående service eller reservdelar vänd dig då till din återförsäljare eller direkt till Starke Arvid AB.

Garanti:

Starke Arvid lämnar ett års garanti på fel som efter normal användning uppstått på produkten. Starke Arvid AB ansvarar inte för fel som uppstått på grund av felaktigt användande, undermåligt underhåll eller för normal förslitning.

Producers och marknadsförs av:

Starke Arvid AB
Lyckåsvägen 3
SE-459 30 LJUNGSKILE

Phone: +46-(0)522 22 000
Fax: +46-(0)522 22 344

office@starkearvid.se
www.starkearvid.se



Starke Arvids Kvalitetsförsäkran Stark, Smart och Välbyggd

Tillverkare:

Företag	Starke Arvid AB
Adress	Lyckåsvägen 3, 459 30 Ljungskile
Postadress	Lyckåsvägen 3, 459 30 Ljungskile

Ansvarig

Kvalitetsdokumentation:

Namn	Peter Barck
Företag	Starke Arvid
Adress	Lyckåsvägen 3, 459 30 Ljungskile

Försäkrar härmed att:

Maskin benämning:	Materialsloida 2000
Typ. nr:	
Maskin nr:	

Är tillverkad efter ett standardiserat arbetssätt och i överensstämmelse med följande, eller delar av följande standarder:

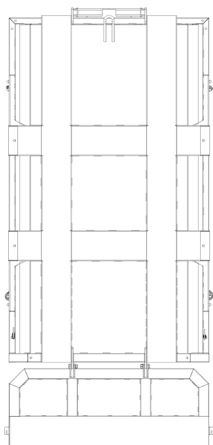
SS EN ISO 12100:2010

Enligt maskindirektivets definitioner täcks inte denna produkt av maskindirektivet.

Undertecknande

Ort/datum:	Ljungskile 2024-02-12
Signatur:	
Namnförtydligande:	Per-Anders Lund
Befattning:	VD
Företag:	Starke Arvid AB
Adress:	Lyckåsvägen 3, 459 30 Ljungskile Sweden
Postadress:	Lyckåsvägen 3, 459 30 Ljungskile Sweden
Telefon:	+46(0)522-22 000

Markera eventuella avvikelser i vyn nedan.



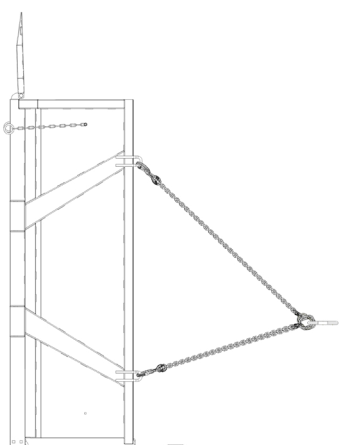
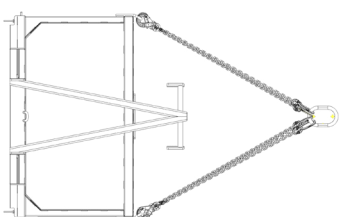
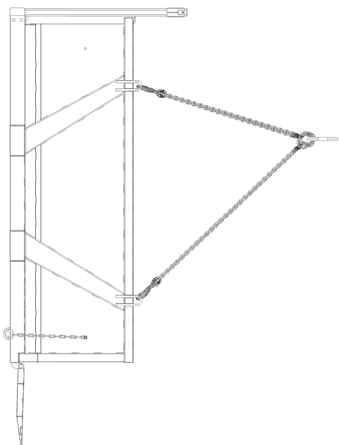
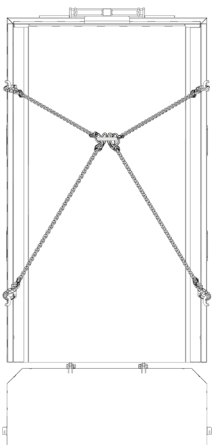
Ok

Bevakning

Åtgärdas före användning

Kontrollera:

1. Lyftöglor mot sprickor och slitage (öglan får inte vara mindre än \varnothing 13mm på det mest slitna stället).
2. Lyftkätting mot sprickor och slitage.
3. Slodan som helhet mot sprickor och slitage.
4. Om det uppstått bestående deformationer.
5. Rörliga delar mot slitage.
6. Tag bort eventuell yttre rost samt bättringsmåla vid behov.



Art.nr:

Serienr:

Datum:

Utförd av:
