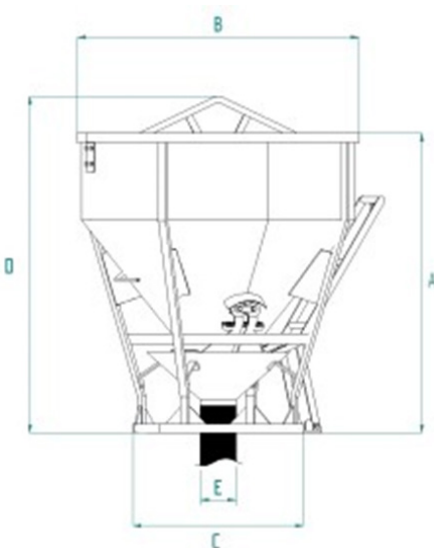


Väggbask CT-N



Konformad cylindrisk väggbask med rakt utlopp med öppning på 200 mm slangkoppling och slang på 2m som standard. Betongbasker har fjäderbelastad spaköppning för enkel öppning och stängning samt fastbultad utbytbar lyftarm. Extra förstärkt konstruktion för riktigt tuff hantering. Väggbaskrar med slang underlättar vid gjutning mellan gjutformar då man slipper onödigt spill av betongen och är i behov av precision vid gjutning.



Tekniska fakta

Modell	Kapacitet	Dimension (mm)					Kapacitet	Vikt
		A	B	C	D	E		
CT-80N	800 l	1412	1250	924	1584	200	2080 kg	190 kg
CT-99N	1000 l	1414	1590	964	1622	200	2600 kg	230 kg
CT-150N	1500 l	1680	1590	964	1888	200	3900 kg	310 kg
CT-200N	2000 l	1600	1850	1224	1810	200	5200 kg	410 kg

Flera storlekar och modeller finns att beställa – Kontakta Arvid!