

# **FJÄRÄS** **OF SWEDEN**

***Användarhandbok***

***K- & S-serie spridare***

Starke Arvid AB har som policy att tillverka pålitliga produkter av hög kvalitet. Under utvecklingen av produkterna kan ändringar och förbättringar göras för att ytterligare öka kvaliteten. Det kan därför förekomma avvikelser mot utrustningen som beskrivs i denna handbok.

Denna handbok beskriver allmänt hur produkten monteras och används och avbildar inte en specifik produkt.

Starke Arvid AB påtager sig inget ansvar för installation av produkten på traktorn, inte heller för eventuella följskador eller personsador som kan orsakas av installationen.

All information i denna handbok var korrekt vid tiden för tryckning.

#### Fabriksgaranti

Starke Arvid AB lämnar 12 månaders fabriksgaranti från inköpsdatum. Fabriksgarantin täcker ersättning för felaktigt material eller tillverkningsfel. För att garantin skall gälla måste leveranskortet insändas till Starke Arvid AB innan något garantiarbete påbörjas skall Starke Arvid AB kontaktas för instruktioner.

Garantin täcker inte skador som orsakats av bristfälligt underhåll, eller felaktig installation eller användning.

#### Spridareinformation:

Typ: .....

Tillverkningsnr: .....

Leveransdatum: .....

Återförsäljare: .....

Denna del av användarhandboken omfattar spridare som ingår i K-serien.  
Dessa har typbeteckningarna:

200/900 < och 250/1100 < 400\*/1100.

\* Kapacitet och typbeteckning ändras genom montering av förhöjningskrage.  
I övrigt gäller alla instruktioner som för grundtypen.

Informationen i denna handbok är upplagd enligt följande princip. Längst ner på varje sida finns: Avsnitt, Rubrik och Sidnummer, t. ex: Spridare – Montering 5.

## **Innehållsförteckning (Varje avsnitt börjar med sida 1).**

<b><u>Avsnitt</u></b>	<b><u>Sida</u></b>
<b>Spridare</b>	
Montering i konsol .....	1 – 8
Montering i lyftarmar .....	9
Handhavande & Underhåll .....	10 – 15
<b>Förhöjningskrage</b>	
Montering .....	1
<b>Vinterdrift</b>	
Utmatningsmängd .....	1
Klackstorlek, Byte av klackar .....	2
<b>Hydraulmotordrivning</b>	
Montering .....	1 – 2
<b>Dressare-utrustning</b>	
Montering, Borstbyte, Underhåll .....	1 – 5



## Om denna handbok

Denna handbok består av ett antal avsnitt som upptar montering och handhavande av både spridaren och dess olika tillbehör.

Handboken beskriver de produkter som fanns tillgängliga vid tryckning av denna handbok, varför det kan förekomma vissa avvikelser mot levererade produkter.

**FJÄRÅS** of SWEDEN  
CE

TYPE

SER.No  YEAR

VOL  WEIGHT

MAX rpm 900

Starke Arvid AB

Postal address:

Lyckåsvägen 3

SE-459 22 Ljungskile

Tel: 0522-220 00

Fax: 0522-223 44



**Innan monteringen påbörjas, kontrollera att allt material har levererats enligt följersedeln.**

**Viktigt! Läs noggrant igenom denna handbok. Den innehåller nödvändig information för installation, användning och underhåll.**

**Vid korrespondens, beställning av reservdelar etc, ange alltid spridarens typ- och serienummer. Dessa uppgifter finns på spridarens typplåt.**

### Förberedelse före montering

Traktorn skall stå plant, motorn skall vara avstängd och handbromsen åtdragen.

### Varning! Risk för kropps- och klämskador.

Under monteringen får ingen obehörig vistas inom monteringsområdet för att undvika kropps- och klämskador.



**Varning! Risk för kropps- och klämskador.**

Vistas inte inom spridarens arbetsområde.



**Varning! Spridaren innehåller roterande delar. Risk för kropps- och klämskador.**

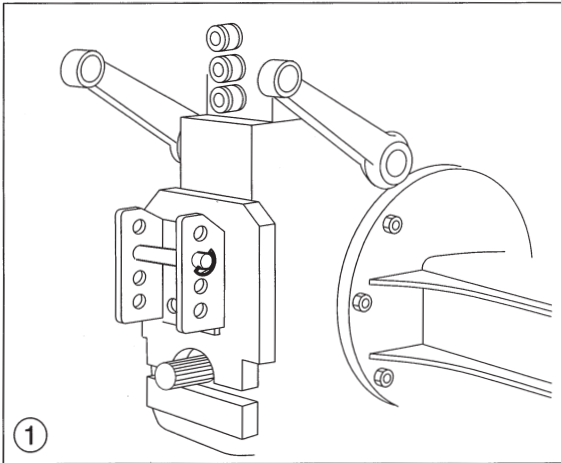
Stoppa aldrig in händerna eller föremål då spridaren är igång. Stoppa alltid traktorns motor innan justeringar eller underhåll utförs på spridaren.



**Varning! Roterande gummi hjul. Risk för kropps- och klämskador.**

Stoppa aldrig in händerna när traktorn kör.

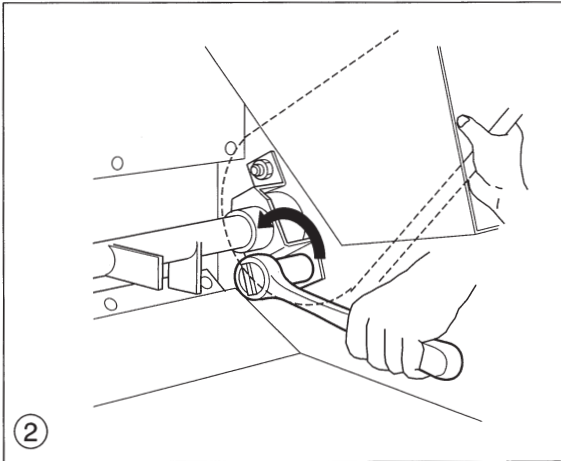
Ingen obehörig bör vistas inom arbetsområdet.



Demontera lyftarmar och ev. draganordningar som kan komma i vägen för spridaren över hela dess arbetsområde. Hjuldrivna spridare behöver en enkelverkande hydraulanslutning för hydraulcilindern. Kontrollera att hydraulanslutningarna mellan traktorn och cylinderns slang passar in mot varandra.

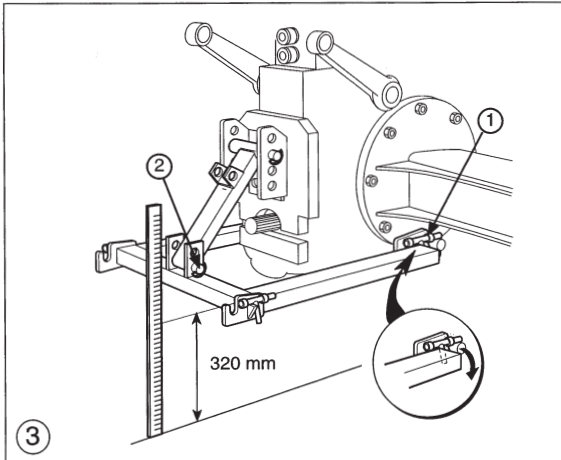
Spridare med hydraulmotor-drivning kräver dessutom en dubbelverkande hydraulanslutning.

Se avsnittet ”Hydraulmotor-drivning”.



Lossa de två bultarna på lagerhuset, enligt figuren, så att drivhulsarmen kan flyttas med handkraft.

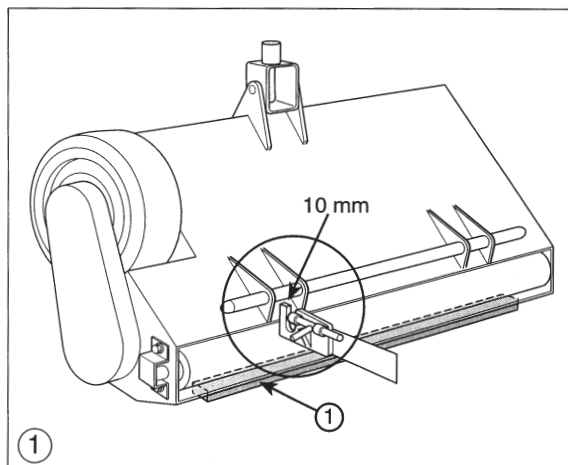
(Detta underlättar senare justering av drivhulets tryck mot traktorns bakhjul).



Konsolen monteras först på plats i traktorns befintliga fästen, 1 i figuren. Lås alla tappar med låsspritar.

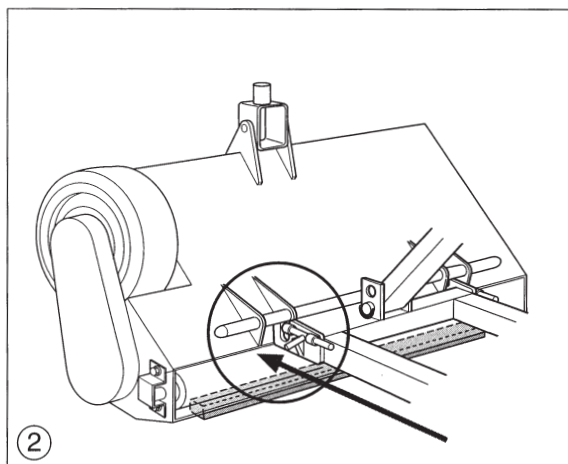
Använd det lägsta hålet, om möjligt. Se 2 i figuren.

Höjden från marken till hållarna i konsolen justeras till ca 320 mm.

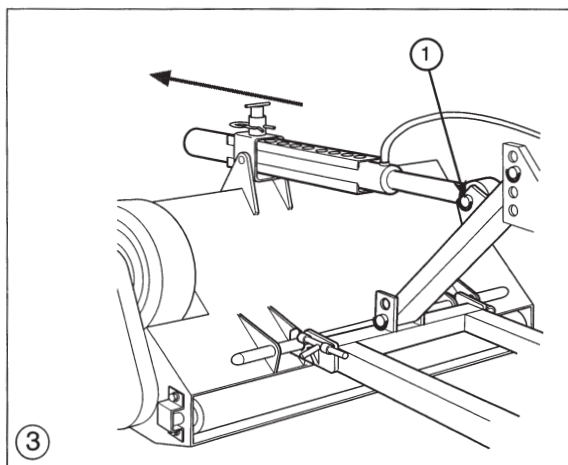


För att underlätta montering av spridaren på traktorn och senare demontering, rekommenderas att en träribba tillverkas och läggs under spridaren, se 1 i figuren, så att spridarens tappar höjs ca 10 mm över konsolens fästкроkar.

Beräkna tjockleken på ribban.



Backa traktorn försiktigt bakåt mot spridaren så att konsolens fästкроkar kommer i läge direkt under spridarens fästtappar.

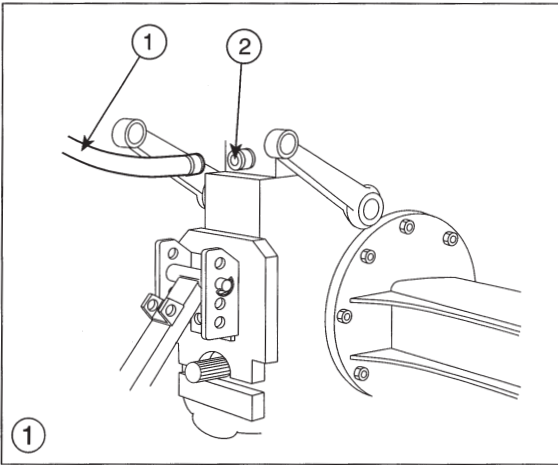


**Viktigt! All justering av spridarens/hydraulcylinderns låsning måste göras i lastläge!**

Montera hydraulcylindern i konsolens fäste, se 1 i figuren. Lås med låssprint.

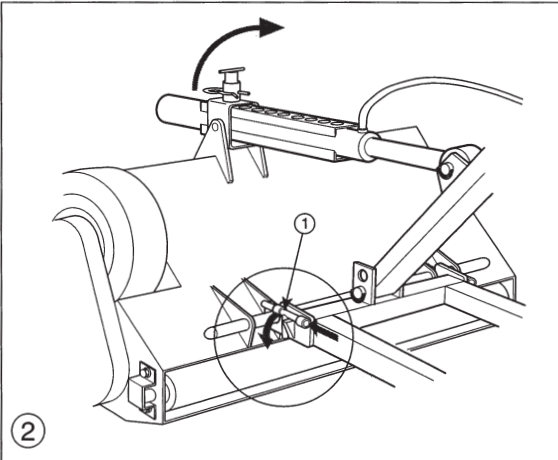
Dra ut hydraulcylindern med handkraft och fäst den i det bakre hålet. Lås med låssprint.

När hydraulcylindern är ny kan kolvstången sitta hårt. Använd i så fall extra handkraft.



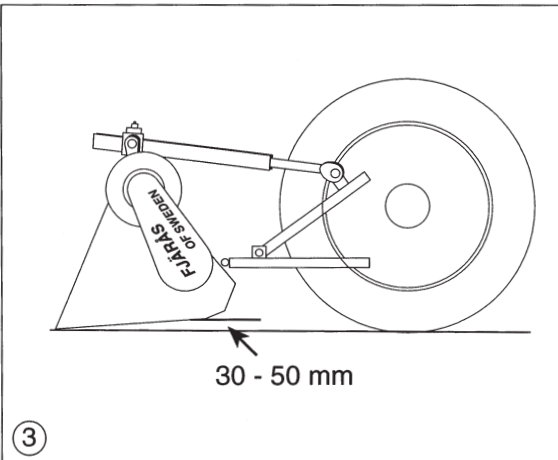
Koppla hydraulslangen, 1 i figuren, till traktorns hydraulanslutning, 2 i figuren.

För hydraulmotordrivning, se avsnittet "Hydraulmotor-drivning".

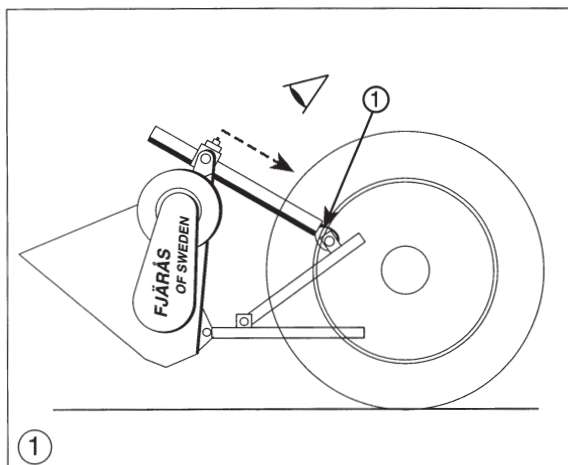


Res upp spridaren något så att dess fästtappar sjunker ned i konsolens fästkrokar, 1 i figuren.

Lås därefter med låssprintarna.

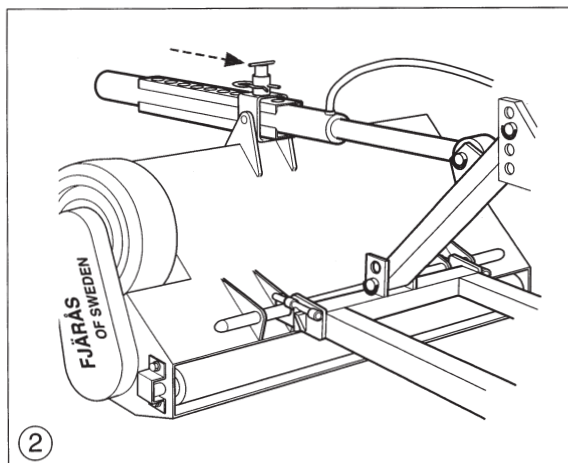


Kontrollera avståndet mellan spridarens framkant och marken, 30 - 50 mm.



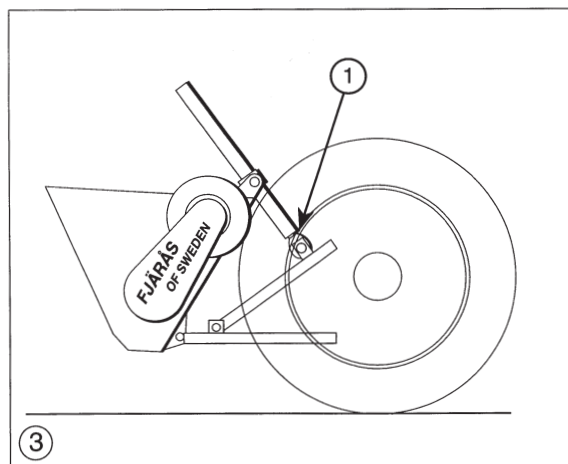
Res upp spridaren försiktigt och kontrollera att hydraulcilindern går till sitt ändläge, 1 i figuren. Kontrollera samtidigt att den går fri och inte tar i andra delar av traktorn.

Kontrollera spridarens vinkel. Bedöm nu hur många hål spridarens låsning i hydraulcilindern skall flyttas för att spridaren skall få rätt läge. Spridaren skall luta något framåt, ca  $1 - 2^\circ$  i driftsläge.

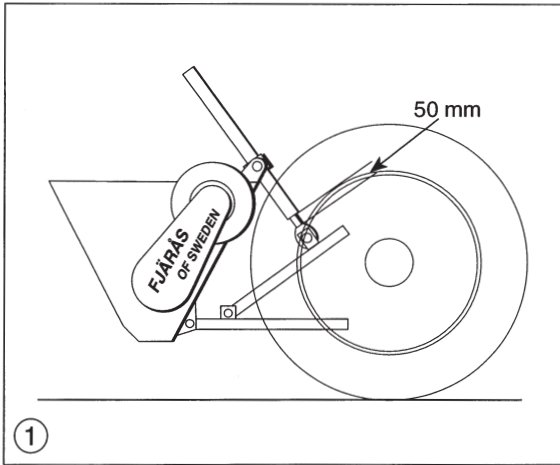


**Viktigt! All justering av spridarens/hydraulcilinderns låsning måste göras i lastläge!**

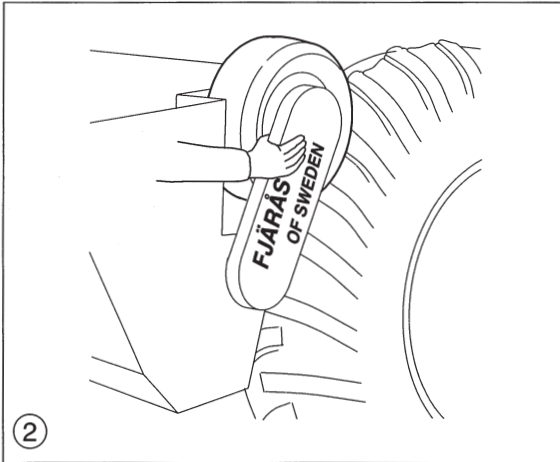
Fäll ner spridaren till lastläge. Flytta låsningen till lämpligt hål på hydraulcilindern. Sätt i låssprinten.



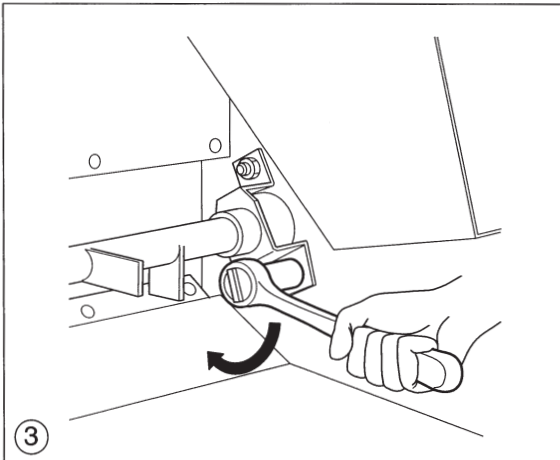
Res upp spridaren igen och kontrollera att hydraulcilindern går till **ändläget**, 1 i figuren, samt att spridaren lutar något framåt, ca  $1 - 2^\circ$ .



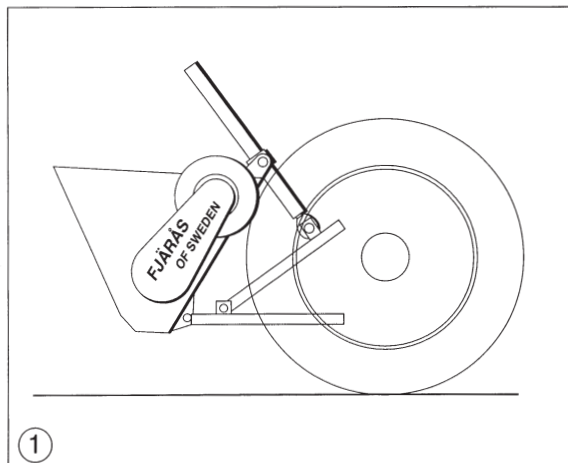
Släpp ut spridaren så att hydraulcylindern får ca 50 mm av sin slaglängd synlig.



Tryck spridarens drivhjulssarm för hand så att drivhjulet går mot traktorns bakhjul.



Dra åt de två bultarna för drivhjulssarmen på lagerhuset enligt figuren.



Kör hydraulcylindern till ändläget. Nu skall drivhjulet på spridaren ha tillräckligt tryck mot traktorns bakhjul så att det inte slirar vid drift.

**OBS!** Reducera trycket vid användande av snökedjor. Se lufttryckstabell på sidan 15.

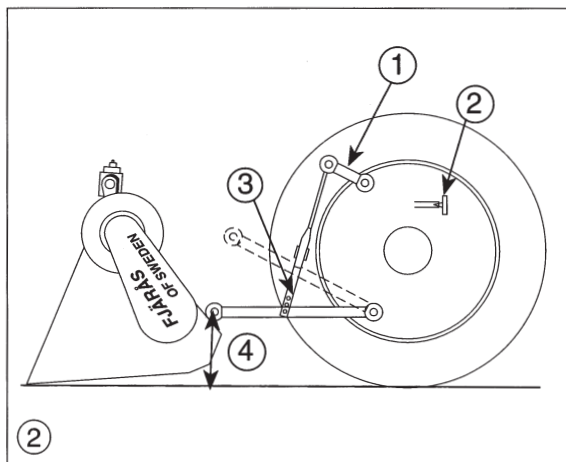
Provkör traktorn och spridaren och kontrollera att allting fungerar. Utför eventuella efterjusteringar.

Kontrollera att inget läckage förekommer från hydraulslangen.

## För montage direkt i traktorns trepunktsupphängning

Följ monteringsanvisning för spridare i S-serien.

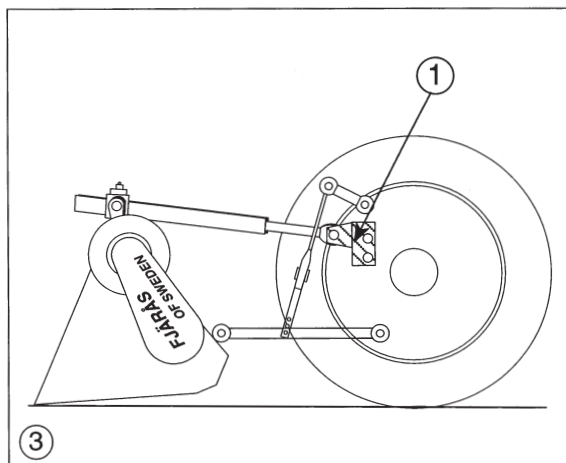
För kompaktraktorer rekommenderar vi dock att förlängningsjärn monteras i traktorns lyftsystem. Detta för att förhindra att spridaren lyfts in i traktorns hytt/bakparti.



### Montering av förlängningsjärn

- 1 Lyft upp hydraularmarna till toppläge, 1 i figuren.
- 2 Om det finns sänkventil, 2 i figuren, skruva denna till botten. Då är armarna låsta i toppläge.
- 3 Montera förlängningsjärnen, 3 i figuren. Justera i håll över och under tills måttet, 4 i figuren, är min 320 mm och max 420 mm.

För information om förlängningsjärn, se reservdelslista.



Kontrollera att hydraulcylindern når fram till traktorn.

I annat fall måste hydraulcylinderförlängning, 1 i figuren, monteras.

För information om hydraulcylinderförlängning, se reservdelslista.



**Varning! Risk för kropps- och klämskador.**

Vistas inte inom spridarens arbetsområde.



**Varning! Spridaren innehåller roterande delar. Risk för kropps- och klämskador.**

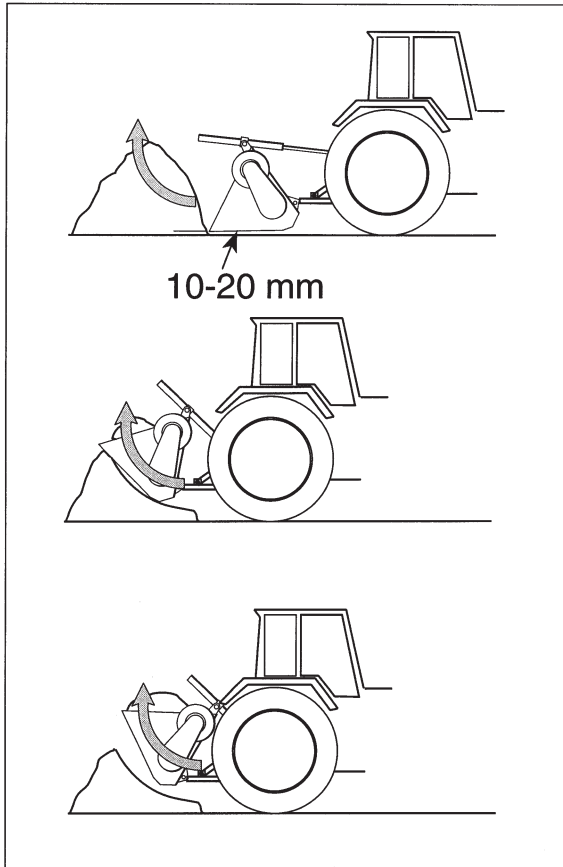
Stoppa aldrig in händerna eller föremål då spridaren är igång. Stoppa alltid traktorns motor innan justeringar eller underhåll utförs på spridaren.



**Varning! Roterande gummihjul. Risk för kropps- och klämskador.**

Stoppa aldrig in händerna när traktorn kör.

Ingen obehörig bör vistas inom arbetsområdet.

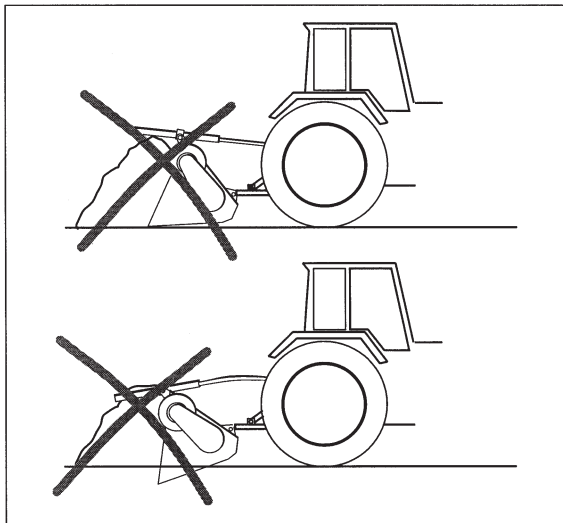


### Lasta på rätt sätt!

1. Fäll ut/ner spridaren till marken.
2. Lyft sedan 10 – 20 mm med hydraulcilindern.

(Man **måste alltid** ha tryck i hydraulcilindern i lastläge!)

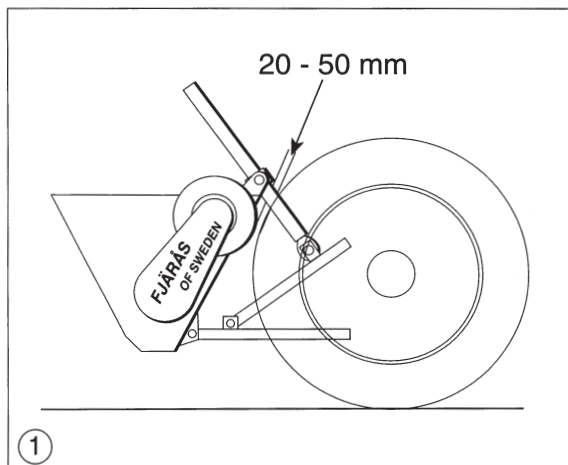
3. Backa in i materialhögen, samtidigt som spridaren reses upp med hydraulcilindern.
4. **Alltid!** Res/lyft spridaren endast med hydraulcilindern.



### Lasta inte på felaktigt sätt!

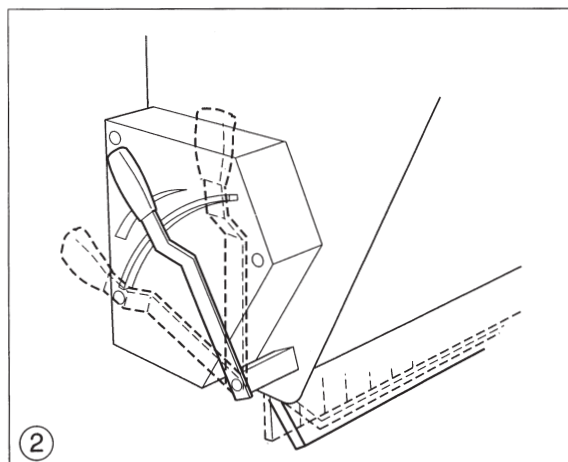
Kör aldrig in spridaren i botten av materialhögen för att sedan försöka resa den.

Ha alltid hydraultryck i hydraulcilindern vid lastning, annars kan spridaren tippa bakåt och skada hydraulcilindern.



### Transportläge

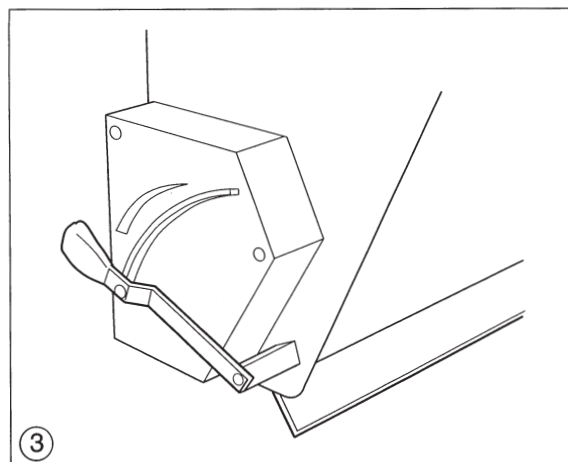
Vid körning till arbetsområde (friläge) skall det vara ett avstånd på 20 – 50 mm mellan hjulen.



### Utmatningsmängd

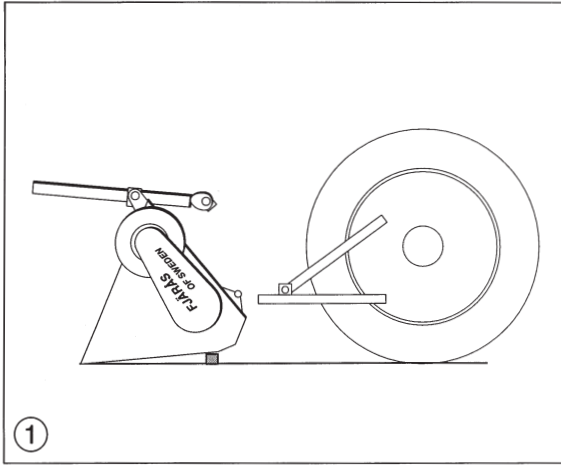
Justera utmatningsmängden med spaken på vänster sida av spridaren.

Inställningsområde 0 – 70 mm.



### Tömning

Töm spridaren genom att ställa den i transportläge över tömningsplats och öppna maximalt med spaken på vänster sida.



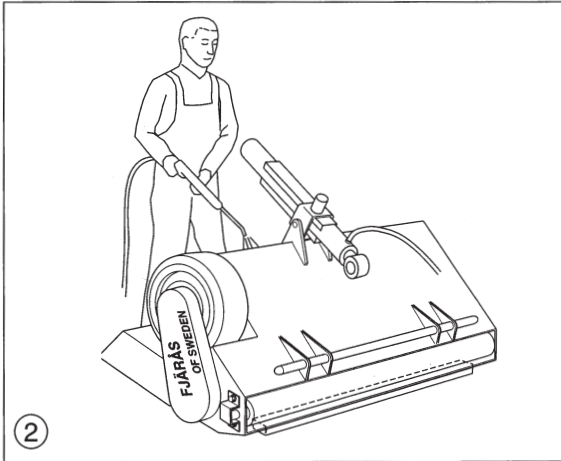
### Demontering

Lägg träribban på plats där spridaren skall ställas av. Detta underlättar senare montering. Fäll ut spridaren till strax ovanför träribban. Lossa låssprintarna vid konsolens fästkrökar och fäll till bottenläge. Spridaren frigörs från konsolen.

Tryck ih hydraulcylindern med handkraft.

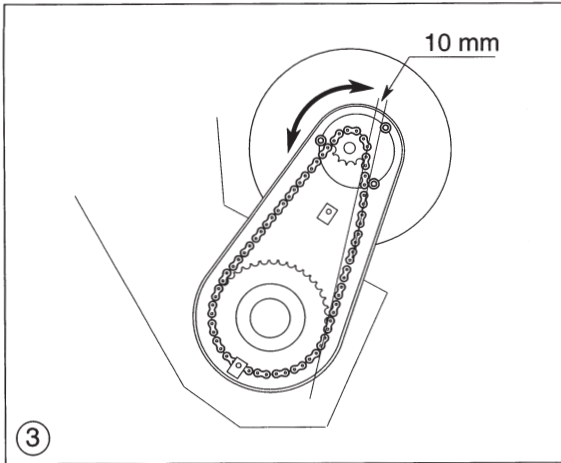
Spola rent spridaren vid behov.

**Vid längre stillestånd, öppna utmatningsreglaget.**



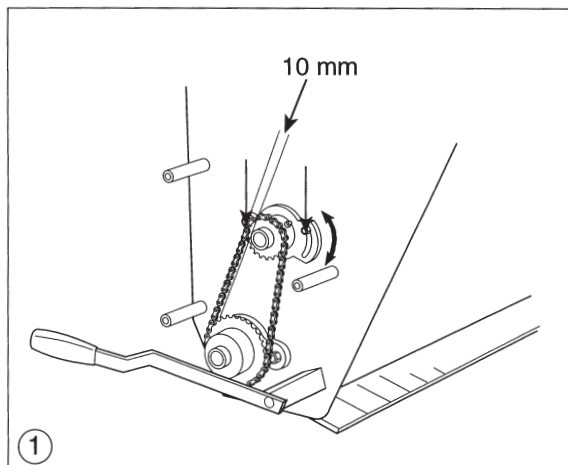
### Spolning av spridaren

Då frätande material (t ex salt) har använts skall spridaren spolas ren med vatten. Detta gäller också vid längre stilleståndsperioder.



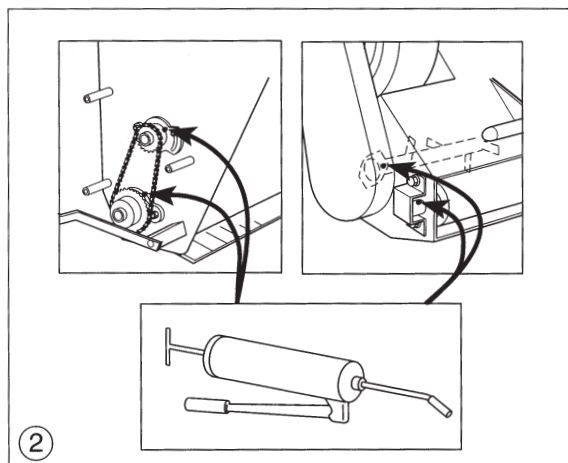
### Justering av kedja 1

Lossa de tre bultarna för lagerhuset och vrid det till rätt läge. Kedjan skall ha ett spel av ca 10 mm. Dra åt bultarna.



## Justering av kedja 2

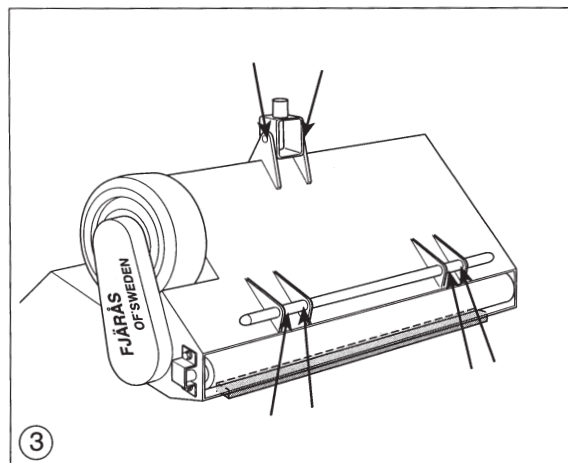
Lossa de två muttrarna, se pilar, för lagerhuset och vrid det till rätt läge. Kedjan skall ha ett spel av ca 10 mm. Dra åt muttrarna.



## Smörjning

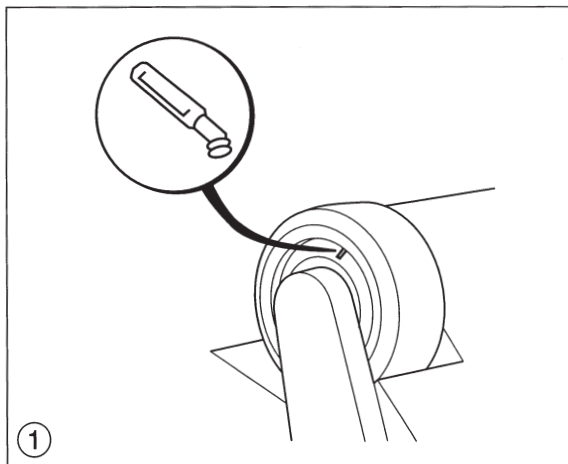
Inför varje säsong samt var 40:e driftstimme. Vid kortare driftstid räcker det med 1 gång per säsong.

Efter varje säsong vid avställning.



Smörj infästningarna på spridaren och hydraulcilindern, se figuren.

Vid toppdressing sommartid då vädret ofta är varmt och torrt, kräver dessa 6 punkter smörjning varje 4:e driftstimme.



## Rekommenderade lufttryck

*Lufttryck hjulstorlek 400x4:*

Max. tryck 4,0 kg

Ideal. tryck 2,5 kg

Snökedjor 1,5 kg

*Lufttryck hjulstorlek 400x6:*

Max. tryck 4,5 kg

Ideal. tryck 2,5 kg

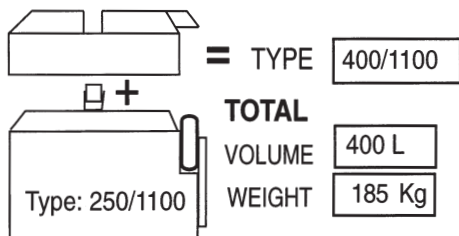
Snökedjor 1,5 kg

Om traktorhjulet är utrustat med snökedjor skall spridarens däcktryck minskas enligt rekommendationer.

OBS! Vid för lågt tryck kan däcket slira på fälgen.



# FJÄRÅS of SWEDEN

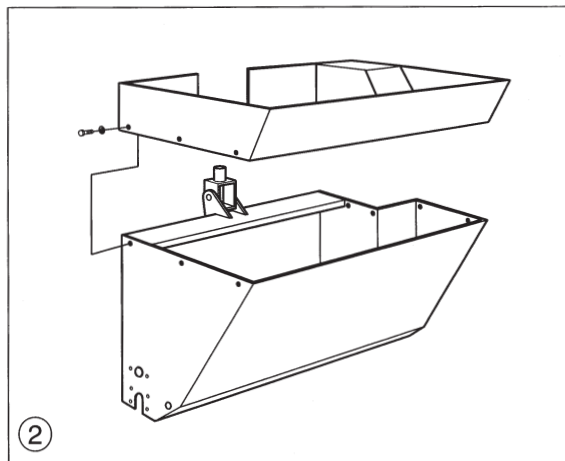


Alia Trac AB, Sweden

## Förhöjningskrage

Alla Fjärås-spridare har som tillbehör en förhöjningskrage. Kragen, som monteras enligt dessa instruktioner, ökar den totala volymen och vikten till de värden som finns angivna på kragens typskylt.

Se exempel i figuren.  
 $250/1100 < 400/1100$ .



Montera kragen. Skruva fast den med medföljande skruvar enligt figuren.

Dra åt alla muttrar ordentligt.



<b>Utmatningstabell</b>			
<b>Maskintyp</b>	<b>Utmatningsmängd</b> 200 gr/m <sup>2</sup> . Sand 1,6 kg/lit	<b>Utmatningsmängd</b> 100 gr/m <sup>2</sup> . Filis 1,3 kg/lit	<b>Utmatningsmängd</b> 20 gr/m <sup>2</sup> . Salt 1,25 kg/lit
Volym / Bredd	Rymd Kapacitet Räckvidd	Rymd Kapacitet Räckvidd	Rymd Kapacitet Räckvidd
200 / 900	320 kg 1600 m <sup>2</sup> 1,8 km	260 kg 2600 m <sup>2</sup> 2,9 km	250 kg 12500 m <sup>2</sup> 13,9 km
250 / 1100	400 kg 2000 m <sup>2</sup> 1,8 km	325 kg 3250 m <sup>2</sup> 3,0 km	312 kg 15600 m <sup>2</sup> 14,2 km
400 / 1100	640 kg 2300 m <sup>2</sup> 2,9 km	520 kg 5200 m <sup>2</sup> 4,7 km	500 kg 25000 m <sup>2</sup> 22,7 km
500 / 1200	800 kg 4000 m <sup>2</sup> 3,5 km	650 kg 6500 m <sup>2</sup> 4,7 km	625 kg 31250 m <sup>2</sup> 27,2 km
600 / 1350	960 kg 4800 m <sup>2</sup> 3,5 km	780 kg 7800 m <sup>2</sup> 5,7 km	750 kg 37500 m <sup>2</sup> 27,6 km
700 / 1500	1120 kg 5600 m <sup>2</sup> 3,7 km	910 kg 9100 m <sup>2</sup> 6,1 km	875 kg 43750 m <sup>2</sup> 38,2 km
850 / 1800	1360 kg 6800 m <sup>2</sup> 3,8 km	1105 kg 11050 m <sup>2</sup> 6,1 km	1062 kg 53100 m <sup>2</sup> 39,5 km
1200 / 1800	1920 kg 9600 m <sup>2</sup> 5,3 km	1560 kg 15600 m <sup>2</sup> 8,7 km	1500 kg 75000 m <sup>2</sup> 41,7 km
1000 / 2100	1600 kg 8000 m <sup>2</sup> 3,8 km	1300 kg 13000 m <sup>2</sup> 6,2 km	1250 kg 62500 m <sup>2</sup> 29,8 km
1400 / 2100	2240 kg 11200 m <sup>2</sup> 5,3 km	1820 kg 18200 m <sup>2</sup> 8,7 km	1750 kg 87500 m <sup>2</sup> 41,7 km

Spridningsmängden är oberoende av traktorns hastighet

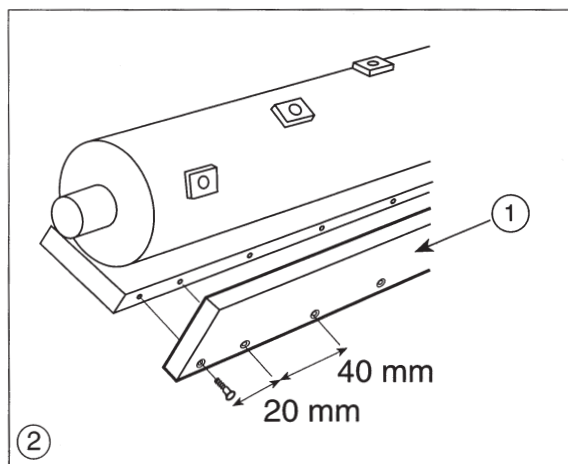
Material	Klackar			
	3 mm	6 mm <sup>1)</sup>	8 mm	10 mm
Sand			X	
Sand/salt (torr)				X
Sand/salt (blöt)				X
Stenfis		X		
Salt	X	X		

### Utmatning – Vinter

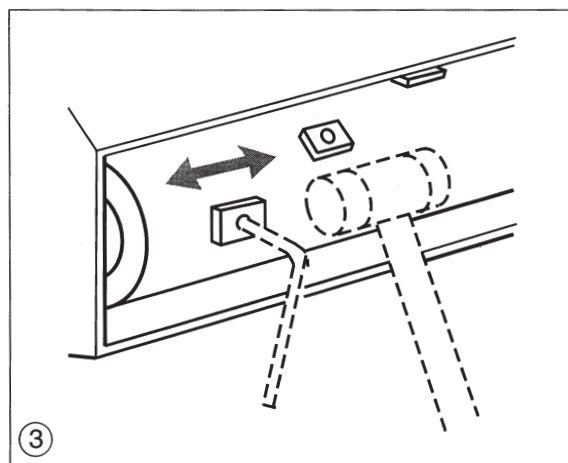
Gummimattans öppning och klackstorlek anpassas för att få rätt utmatning av materialet. Se tabellen.

<sup>1)</sup> När 6 mm klackar används vid spridning av salt eller stenfis/stenkross, monteras en gummilist, se figur 2.

**OBS!** Detta är generella rekommendationer. Rekommenderad klackstorlek kan variera beroende på fuktighet, fraktion etc.



Vid spridning av stenfis/stenkross eller salt skall en gummilist, 1 i figuren, monteras i framkant på utmatningsreglagetets gummimatta. Gummilisten fästs med självgående skruvar. De yttersta två med 20 mm mellanrum och de övriga med ca 40 mm c/c. Se figuren.



### Byte av klackar

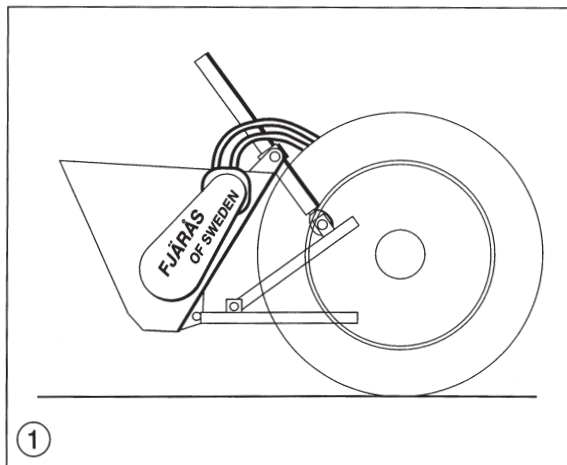
Ibland kan det vara nödvändigt att knacka på klacken från sida till sida, för att kunna lossa skruven. Lossa insexskruven M8. Skruva dit den nya klacken.

**OBS!** 3 mm klackar har 5/16" skruvdimension. Vid byte till 3 mm klackar kan det underlätta om hålen gängas med en 5/16" gängtapp.

## Hydraulmotordrivning

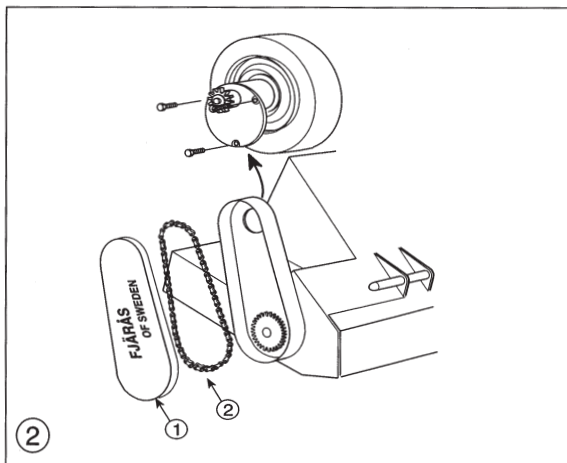
Spridare med hydraulmotor-drivning kräver en dubbelverkande hydraulanslutning.

Om spridaren är utrustad med hjuldriving måste denna först demonteras.



1

Demontera skyddskåpan, 1 i figuren. Lossa drivhjulssarmen. Se avsnittet Spridare – Montering i konsol, sidan 3 bild 2. Ta bort de tre skruvarna som håller lagringen, kedjhjulet och drivhjulet. Vrid enheten så att kedjan kan lyftas av, se 2 i figuren. Lyft bort enheten.

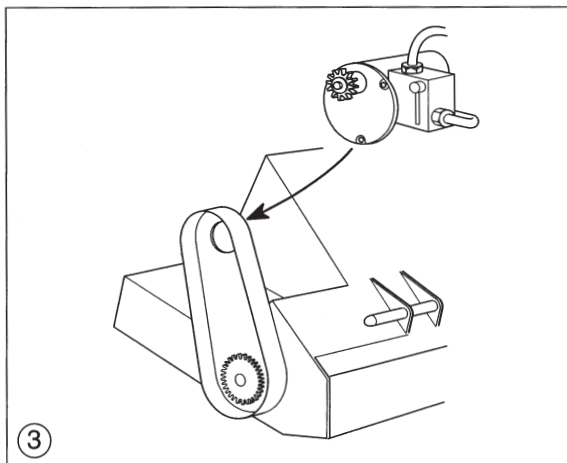


2

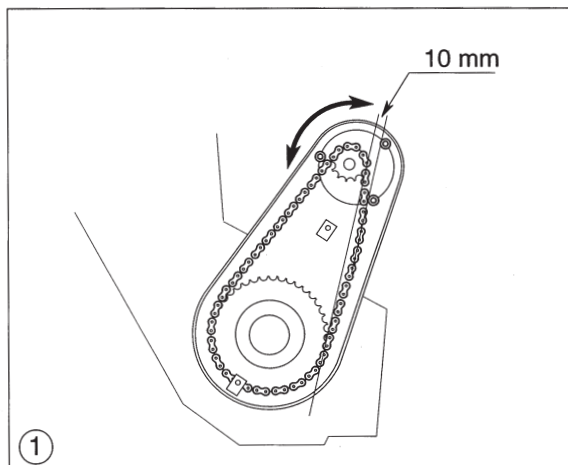
Montera hydraulmotorn på samma plats som hjuldrivningen satt.

Ställ drivhjulssarmen i önskat läge. Dra åt de två bultarna, se avsnittet Spridare – Montering i konsol, sidan 7 bild 3.

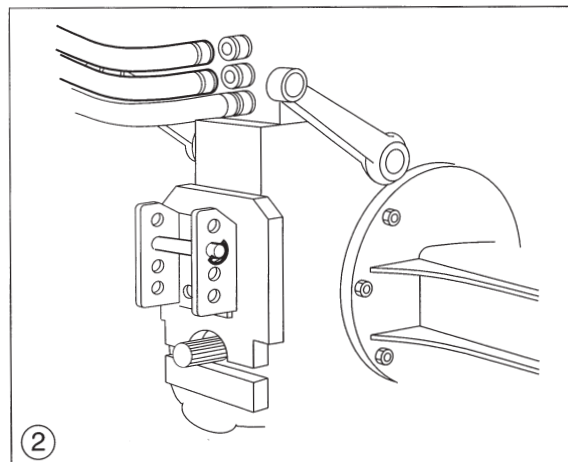
OBS! Undvik att smuts eller andra föroreningar kommer in i hydraulmotorn eller slangarna, då detta kan orsaka driftsavbrott eller skada på utrustningen.



3

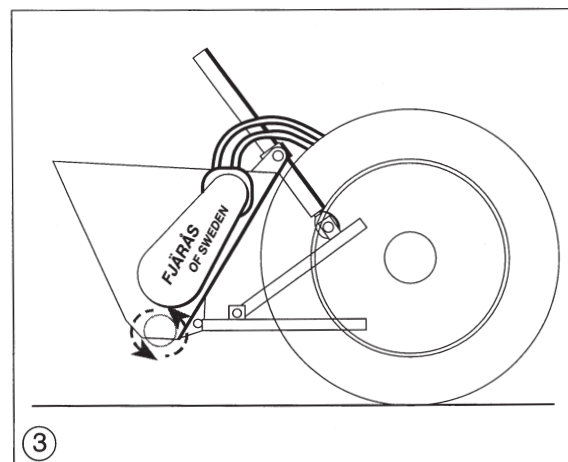


Montera kedjan och vrid hydraulpaketet tills kedjan har ett spel av ca 10 mm. Dra åt de tre skruvarna.



Anslut de två hydraulslangarna till traktorns dubbelverkande hydraulanslutning.

Dra slangarna så att de inte kommer i kläm när spridaren reses upp.



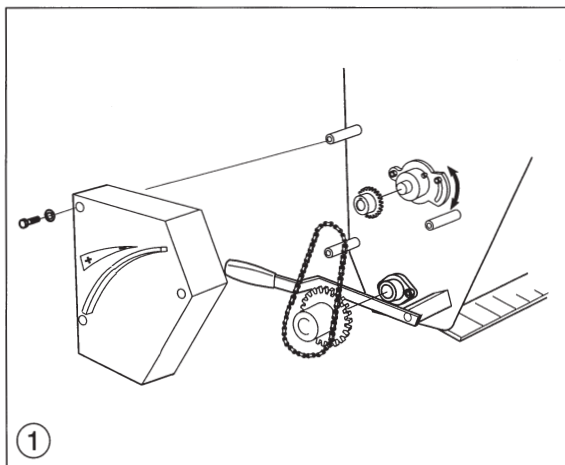
Kontrollera att utmatningsvalsen roterar motsols sett från höger sida. Se pilarna. Vid fel rotationsriktning, byt plats på hydraulslangarna.

## Montering/Byte till toppdressingsborstvals

Demontera skyddskåpan.

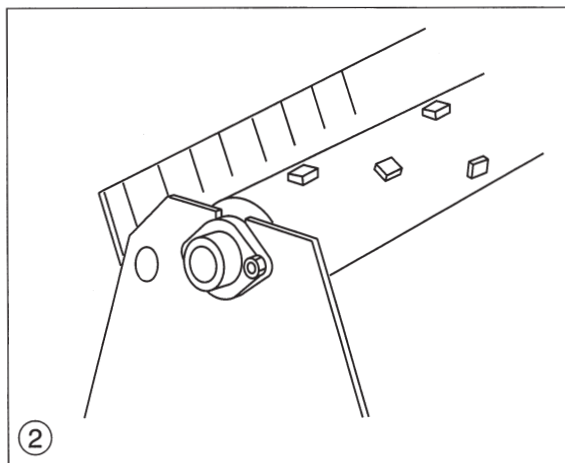
Demontera kedjan.

Demontera kedjehjulen på utmatarvalsen och omröraraxeln genom att lossa de två insexskruvarna och dra av kedjehjulen. Om kedjehjulen sitter hårt, värm dem tills de kan dras av.



①

Byte till toppdressingsborstvals görs enklast med spridaren vänd upp och ned.

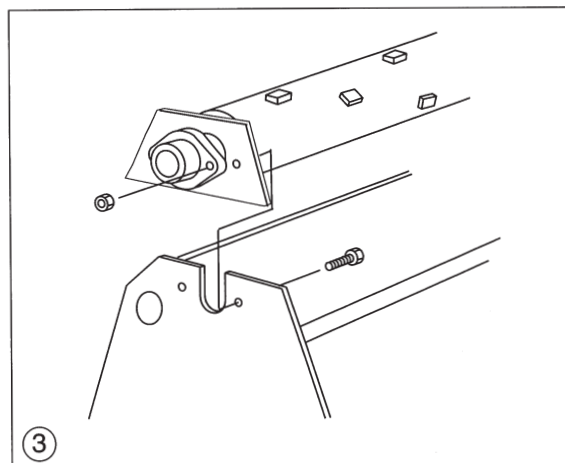


②

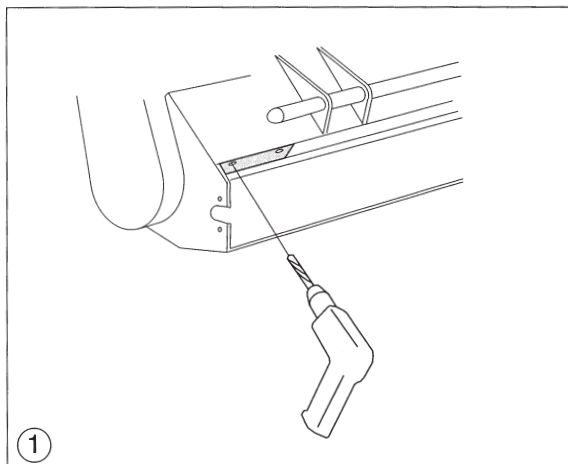
Lossa skruvarna som håller utmatarvalsen. Lyft bort valsen komplett med lager och tätningbrickor.

Demontera utmatargummit.

Ta vara på alla skruvar, muttrar, brickor etc för återmontering.

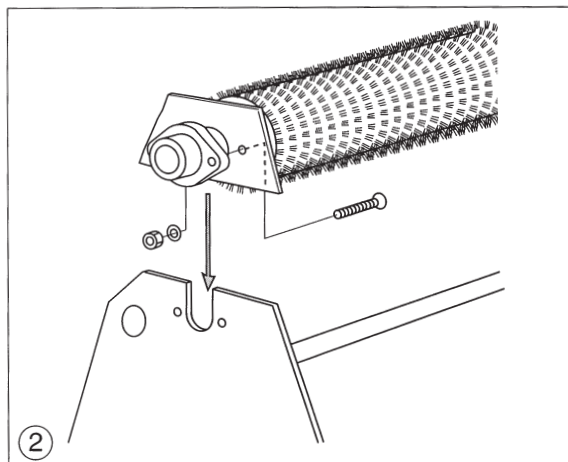


③



①

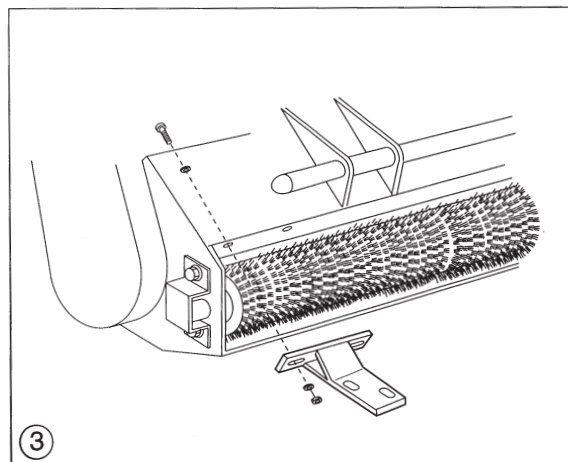
Om spridaren inte har levererats med dressatsen monterad, måste två 8 mm hål borrar i vardera sidan på behållaren. Använd bormall som följer med dressatsen. Se figuren.



②

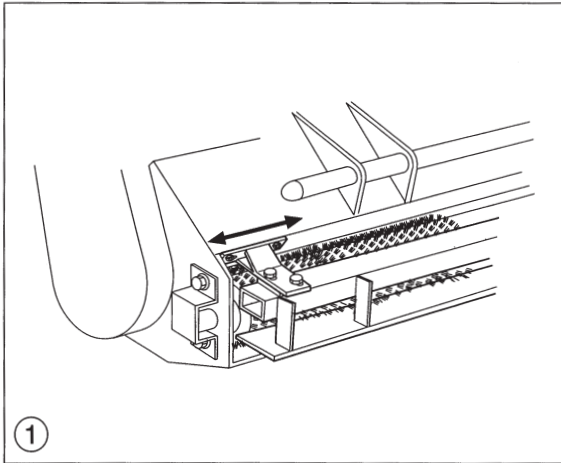
Montera borstvalsen. Vänd täckbrickorna åt rätt håll. Justera valsen i sidled och dra åt lagrens insexskruvar.

Kontrollera att borstvalsen roterar lätt.

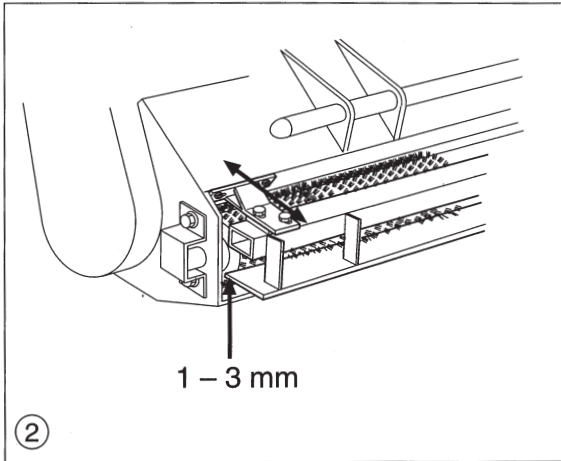


③

Montera båda skrapjärnsfästena, vänster och höger, med M8 skruv och mutter. Använd planbricka på båda sidor. Dra åt muttrarna.

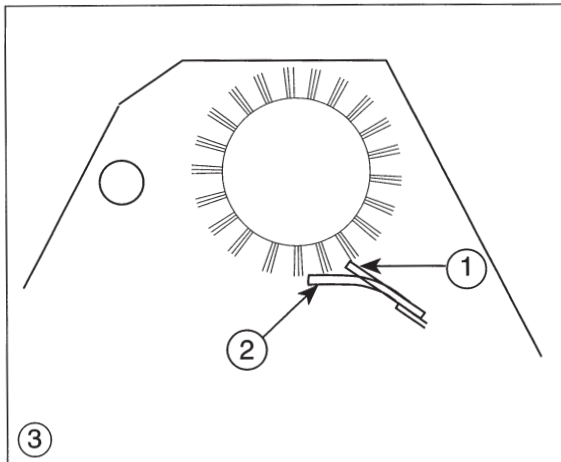


Montera skrapjärnet i fästena med M10 bult och bricka. Centra i sidled. Dra åt bultarna.



Justera skrapjärnet så att det går 1 – 3 mm in i borsten. (För djup injustering gör att borsten slits onödigt mycket). Detta görs genom att flytta skrapjärnet i båda sidorna till rätt läge.

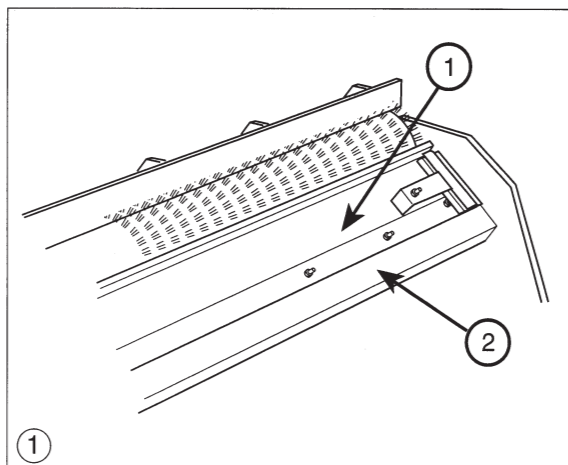
Dra åt skruvarna.



Justera gummimattan så att den ligger an mot borsten ca 5 mm.

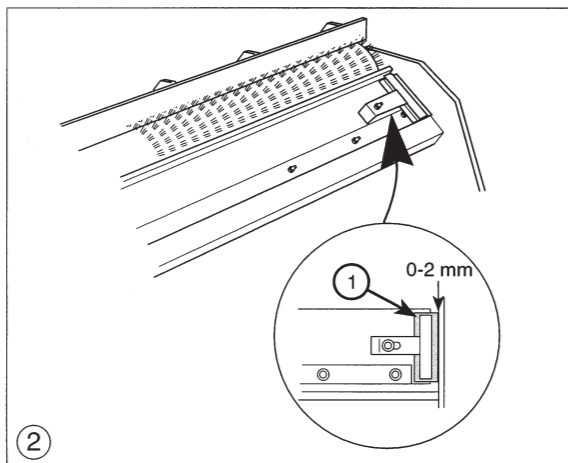
Se figuren:

- 1 visar rätt justering.
- 2 visar felaktig justering.

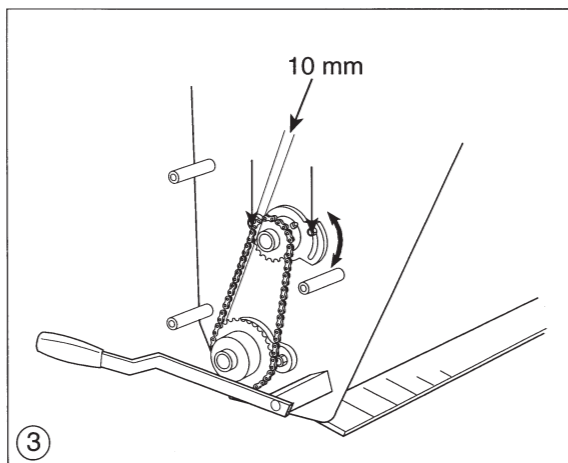


Montera utmatarplåten, 1 i figuren, med medföljande skruvar M6x30. Hålen i plåten är 15 mm för att tillåta justering så att en jämn spaltöppning mot borstvalsen erhålls.

Det kan vara nödvändigt att rikta själva utmatningsreglaget, 2 i figuren, för att uppnå denna jämna spaltöppning.



Justera tätningsgummina, 1 i figuren, mot täckbrickorna genom att flytta gummit ca 0 – 2 mm från täckbrickan beroende på materialets finkornighet och fuktighet. Dra åt muttern för klämjärnet som håller gummit på plats.



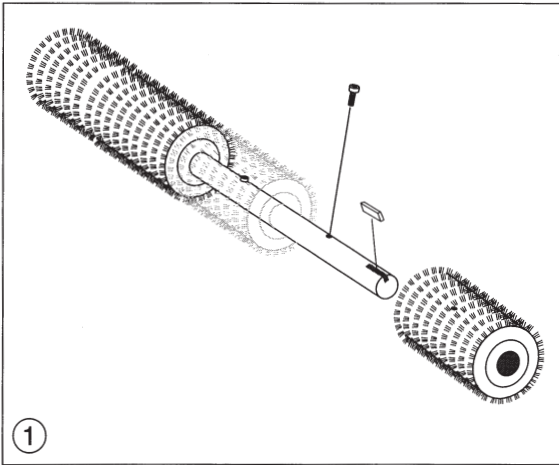
Kontrollera rätt utväxling på mängdinställningssidan.

	Vinter	Sommar
Omröraraxel	z=13	z=24
Utmatarvals	z=24	z=13

7,7 hjulvarv = 1 valsvarv (vinter)

2,3 hjulvarv = 1 valsvarv (sommar)

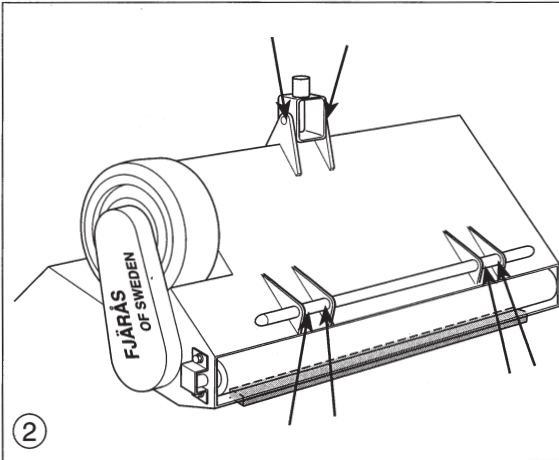
Montera och lås kedjehjulen. Montera och justera kedjan. Montera kedjeskyddet.



### Byte av borstar

1. Demontera borstvalsen från spridaren.
2. Demontera lager och täckbrickor.
3. Demontera de gamla borstarna.
4. Montera de nya borstarna.
5. Montera borstvalsen i omvänd ordning.

Se reservdelslistan för respektive borststorlek.



Smörj infästningarna på spridaren och hydraulcilindern, se figuren.

Vid toppdressing sommartid, då vädret ofta är varmt och torrt, kräver dessa 6 punkter smörjning varje 4:e driftstimme .

Denna del av användarhandboken omfattar spridare som ingår i S-serien.  
Dessa har typbeteckning:

500/1150 < 500/1200, 600/1360 < 600/1350, 700/1500,  
850/1800 < 1200\*/1800 och 1000/2100 < 1400\*/2100.

\* Kapacitet och typbeteckning ändras genom montering av förhöjningskrage. I övrigt gäller alla instruktioner som för grundtypen.

Informationen i denna handbok är upplagd enligt följande princip. Längst ner på varje sida finns: Avsnitt, Rubrik och Sidnummer, t. ex: Spridare – Montering 5.

## **Innehållsförteckning (Varje avsnitt börjar med sida 1).**

<u>Avsnitt</u>	<u>Sida</u>
<b>Spridare</b>	
Montering .....	1 – 7
Handhavande & Underhåll .....	8 – 13
<b>Förhöjningskrage</b>	
Montering .....	1
<b>Vinterdrift</b>	
Utmatningsmängd .....	1
Klackstorlek, Byte av klackar .....	2
<b>Avstängningssats, spridningsbredd/vinter</b>	
Montering, Justering .....	1 – 2
<b>Fjärreglage, mängdinställning</b>	
Montering, Justering .....	1 – 2
<b>Hydraulmotordrivning</b>	
Montering .....	1 – 2
<b>Dressare, utrustning</b>	
Montering, Borstbyte, Underhåll .....	1 – 5
<b>Stödhjulsats</b>	
Montering .....	1
Handhavande .....	2
<b>Variator</b>	
Montering, Handhavande .....	1
Justering av kedjor, Kontroll oljenivå, Utmatningsmängd .....	2

## Om denna handbok

Denna handbok består av ett antal avsnitt som upptar montering och handhavande av både spridaren och dess olika tillbehör. Handboken beskriver de produkter som finns tillgängliga vid tryckningen, varför det kan förekomma vissa avvikelser mot levererade produkter.

**FJÄRÅS** of SWEDEN

TYPE

CE

SER.No

YEAR

VOL

WEIGHT

MAX rpm 900

**Innan monteringen påbörjas, kontrollera att allt material har levererats enligt följesedeln.**

**Viktigt! Läs noggrant igenom denna handbok. Den innehåller nödvändig information för installation, användning och underhåll.**

**Vid korrespondens, beställning av reservdelar etc, ange alltid spridarens typ- och serienummer. Dessa uppgifter finns på spridarens typplåt.**

### Förberedelse före montering

Traktorn skall stå plant, motorn skall vara avstängd och handbromsen åtdragen.

### Varning! Risk för kropps- och klämskador.

Under monteringen får ingen obehörig vistas inom monteringsområdet för att undvika kropps- och klämskador.





**Varning! Risk för kropps- och klämskador.**

Vistas inte inom spridarens arbetsområde.



**Varning! Spridaren innehåller roterande delar. Risk för kropps- och klämskador.**

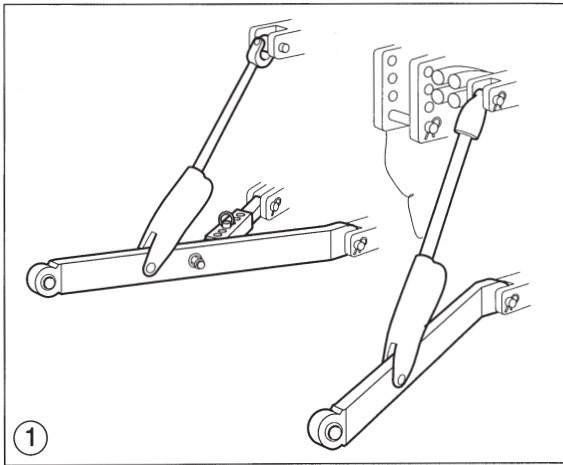
Stoppa aldrig in händerna eller föremål då spridaren är igång. Stoppa alltid traktorns motor innan justeringar eller underhåll utförs på spridaren.



**Varning! Roterande gummihjul. Risk för kropps- och klämskador.**

Stoppa aldrig in händerna när traktorn kör.

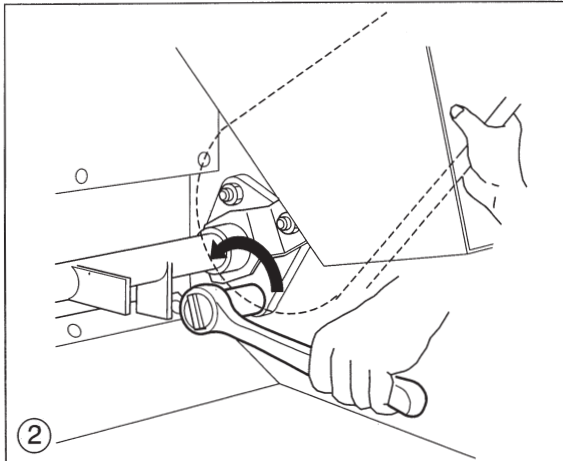
Ingen obehörig bör vistas inom arbetsområdet.



Demontera ev. draganordningar som kan komma i vägen för spridaren över hela dess arbetsområde. Hjuldrivna spridare behöver en enkelverkande hydraulanslutning för hydraulcilindern. Kontrollera att anslutningarna mellan traktorn och hydraulcilindern passar in mot varandra.

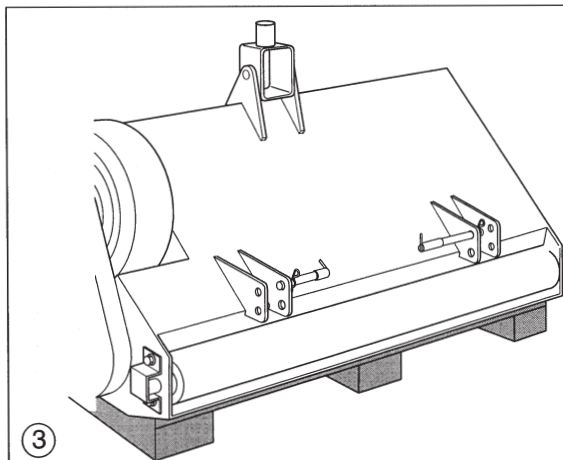
Spridare med hydraulmotor-drivning kräver dessutom en dubbelverkande hydraulanslutning.

Se avsnittet "Hydraulmotor-drivning".

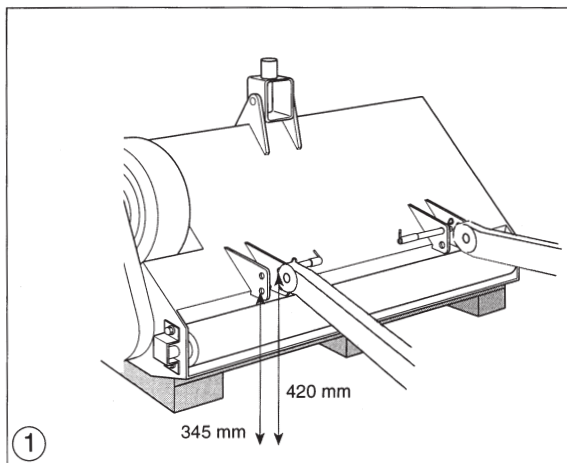


Lossa de fyra bultarna på lagerhuset, enligt figuren, så att drivhjulssarmen kan flyttas med handkraft.

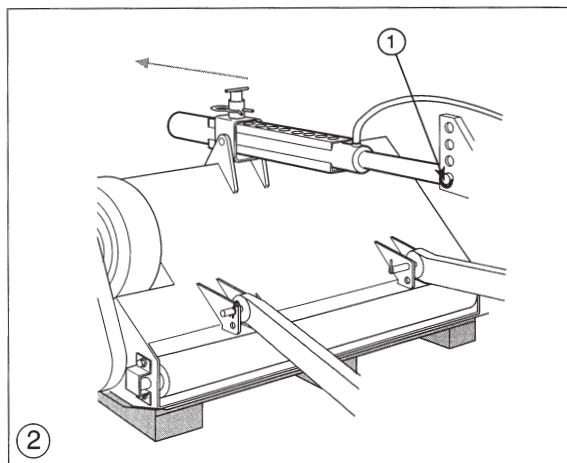
(Detta underlättar senare justering av drivhulets tryck mot traktorns bakhjul).



För att underlätta montering rekommenderas att spridaren läggs på en lastpall.



1. Sänk lyftarmarna i bottenläge.
2. Justera lyftarmarna mekaniskt tills dess öglor kommer i önskat läge.  
Övre hålen ca 420 mm.  
Undre hålen ca 345 mm.
3. Fäst med fästarmssprintarna i önskat läge.
4. Säkra sprintarna.  
(Valet av hål avgör hur nära traktorn spridaren kommer i driftsläge).

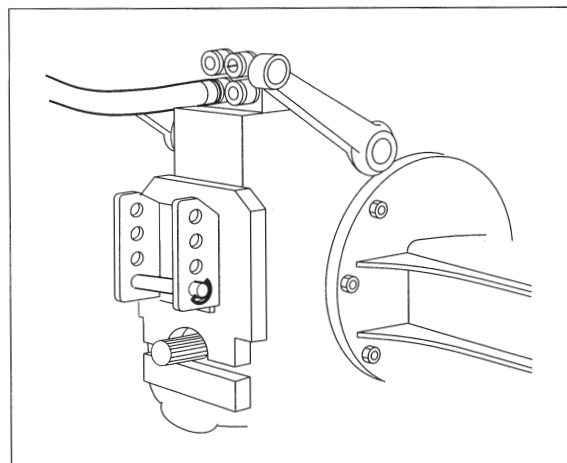


**Viktigt! All justering av spridarens/hydraulcylinderns låsning måste göras i lastläge!**

Montera hydraulcylindern i traktorns tryckstångsfäste, helst i det nedersta hålet, se pil 1 i figuren. Sätt i och lås sprinten.

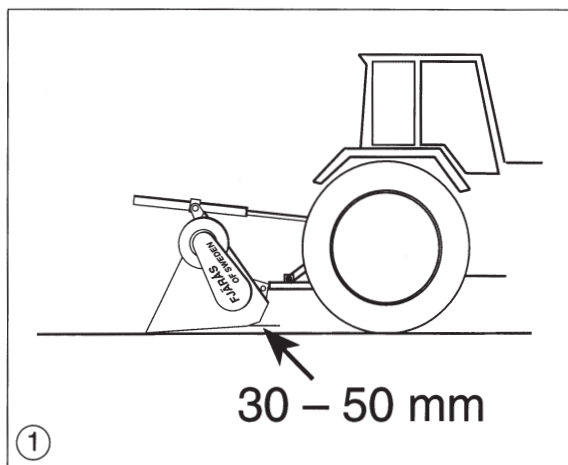
Dra ut hydraulcylindern med handkraft och fäst den i det bakre hålet. Lås med låssprint.

När hydraulcylindern är ny kan kolvstången sitta hårt. Använd i så fall extra handkraft.



Koppla hydraulslangen till traktorns hydraulanslutning.

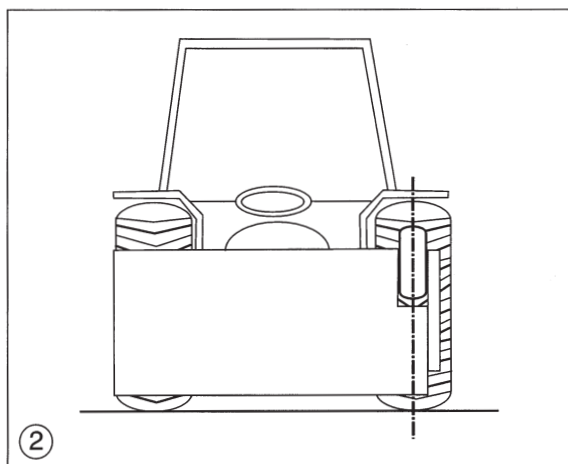
För hydraulmotordrivning, se avsnittet "Hydraulmotor-drivning".



Höj lyftarmarna något för att kunna dra ut lastpallen.

Sänk sedan ner lyftarmarna till bottenläget. I detta läge skall spridarens framkant vara ca 30–50 mm över marken, se figuren.

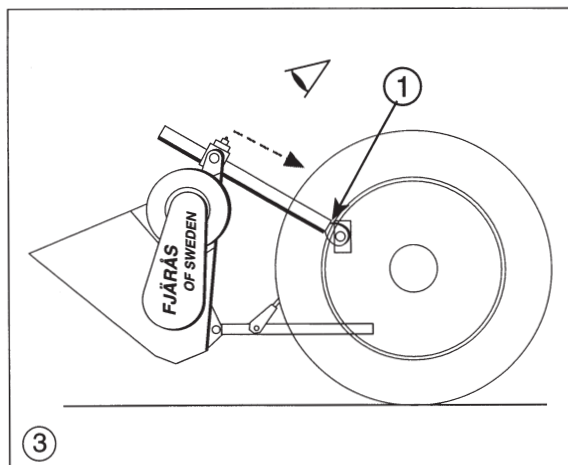
**Viktigt!** För att undvika risk för skador! **Spärra lyftarmsreglaget i hytten och ev. snabblyft** i detta läge, så att inte lyftarmarna kan lyftas eller sänkas med spridaren monterad.



Om traktorn är utrustad med grovt mönstrade traktordäck måste centrumlinjerna för spridarens drivhjul resp. traktorns bakhjul kontrolleras. Centrumlinjerna skall vara i linje med varandra.

Detta är inte nödvändigt om traktorn har grönytedäck.

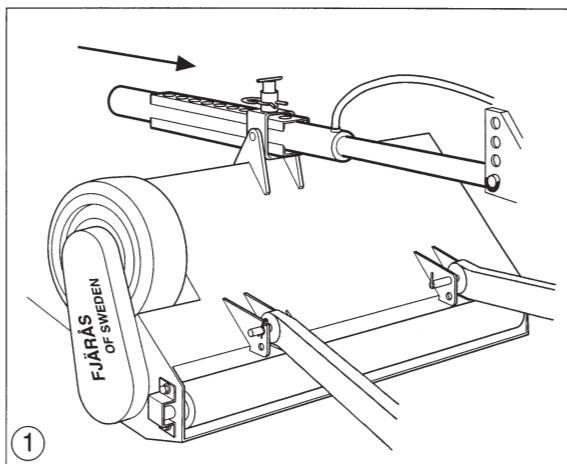
Lås fast spridaren med stabiliseringsstagen så att spridaren ej kan röra sig i sidled.



Res upp spridaren och kontrollera att hydraulcylindern går till sitt ändläge, se 1 i figuren: Kontrollera samtidigt att spridaren går fri och inte tar i andra delar av traktorn.

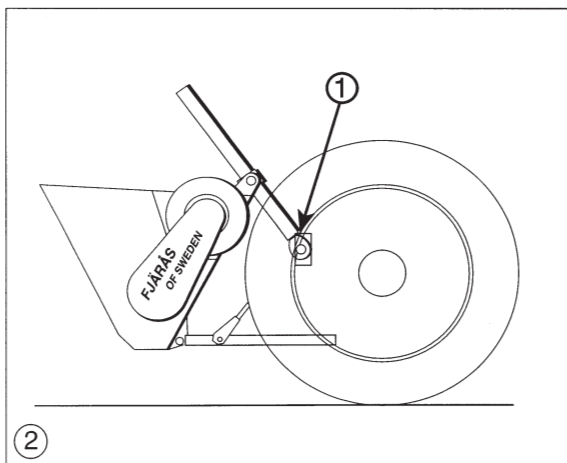
Kontrollera spridarens vinkel. Bedöm nu hur många hål spridarens låsning i hydraulcylindern skall flyttas för att spridaren skall få rätt läge. (Spridaren skall luta något framåt, ca 1–2°, i driftsläge).

S-SERIEN

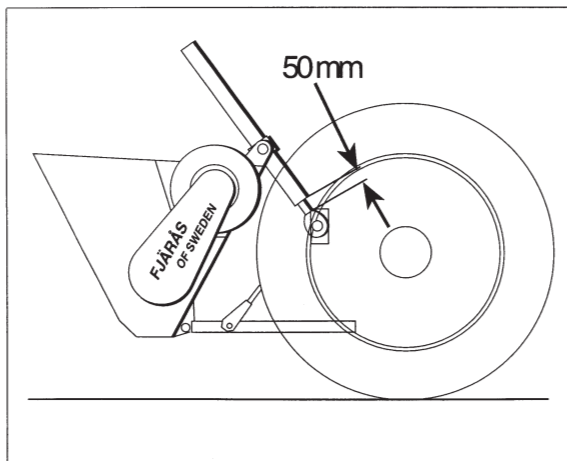


**Viktigt! All justering av spridarens/hydraulcylinderns låsning måste göras i lastläge!**

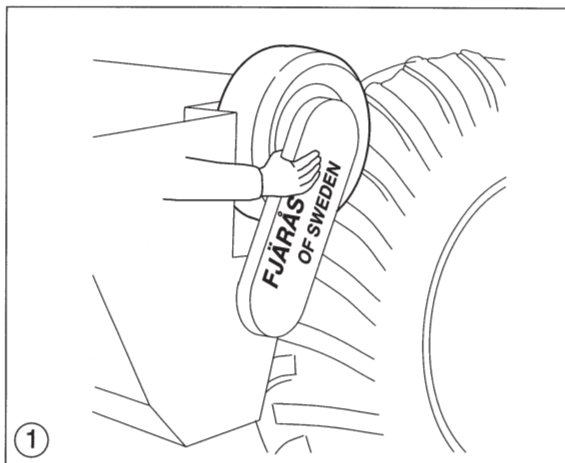
Fäll ut spridaren till lastläge. Flytta låsningen till lämpligt håll på hydraulcylindern. Sätt i låssprinten.



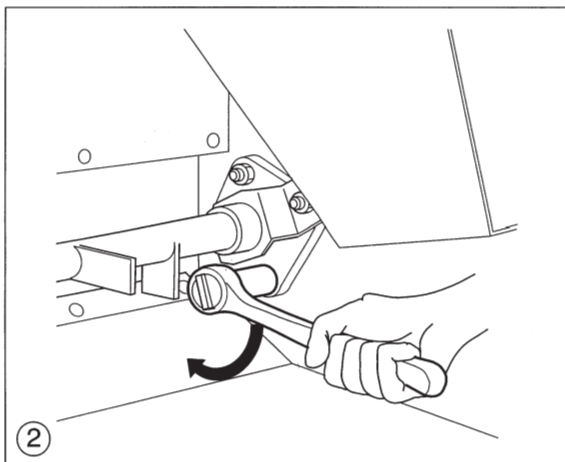
Res upp spridaren igen och kontrollera att hydraulcylindern går till **ändläget**, se 1 i figuren, samt att spridaren lutar något framåt, ca 1 – 2°.



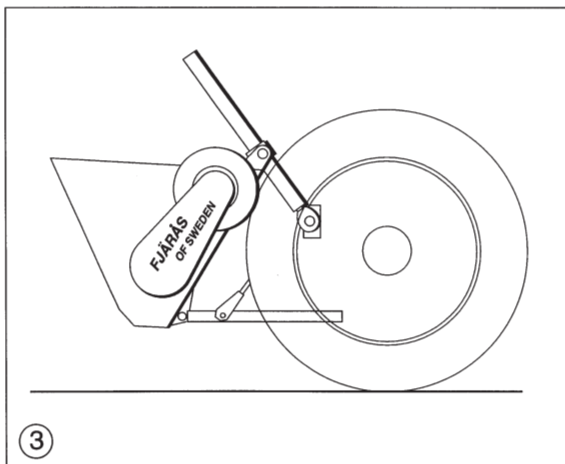
Fäll ut spridaren så att hydraulcylindern får ca 50 mm av sin slaglängd synlig.



Tryck spridarens drivhjulssarm för hand så att drivhjulet går mot traktorns bakhjul.



Dra åt de fyra bultarna för drivhjulssarmen på lagerhuset enligt figuren.



Kör hydraulcilindern till ändläget. Nu skall drivhjulet på spridaren ha tillräckligt tryck mot traktorns bakhjul så att det inte slirar vid drift.

OBS! Reducera spridarhjulsets lufttryck vid användning av snökedjor. Se lufttryckstabell på sidan 13.

Provkör traktorn och spridaren och kontrollera att allting fungerar. Utför eventuella efterjusteringar.

Kontrollera att inget läckage förekommer från hydraulslangen.



**Varning! Risk för kropps- och klämskador.**

Vistas inte inom spridarens arbetsområde.



**Varning! Spridaren innehåller roterande delar. Risk för kropps- och klämskador.**

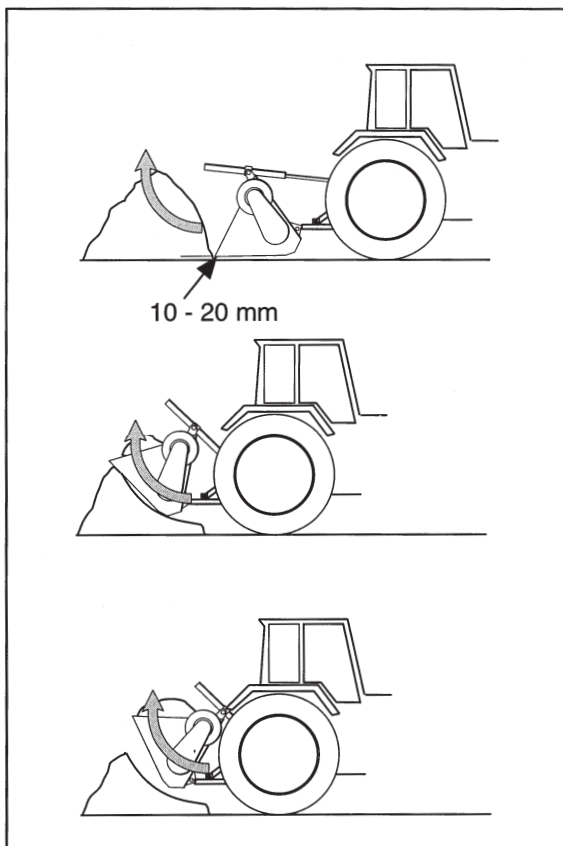
Stoppa aldrig in händerna eller föremål då spridaren är igång. Stoppa alltid traktorns motor innan justeringar eller underhåll utförs på spridaren.



**Varning! Roterande gummihjul. Risk för kropps- och klämskador.**

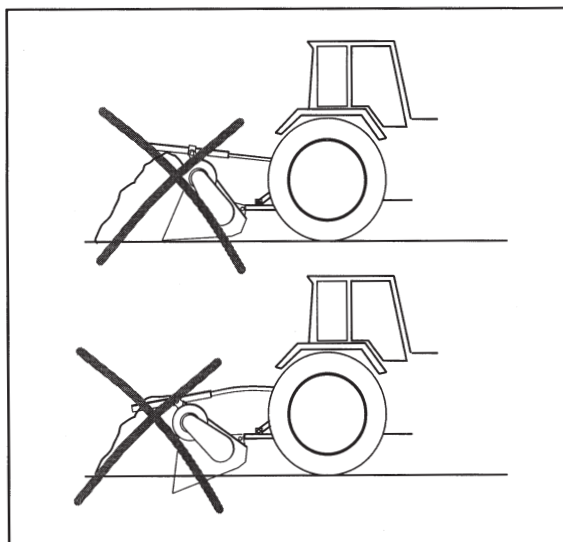
Stoppa aldrig in händerna när traktorn kör.

Ingen obehörig bör vistas inom arbetsområdet.



### Lasta på rätt sätt!

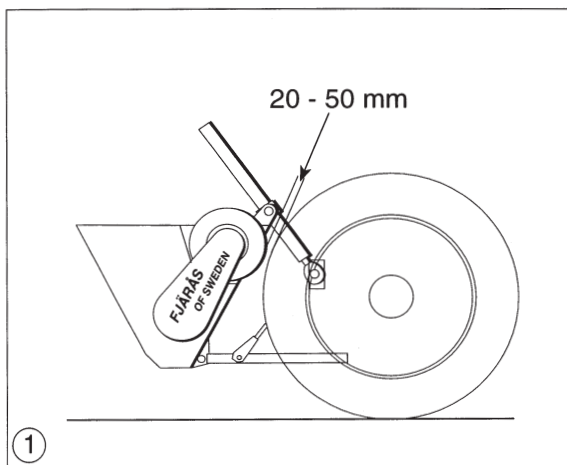
1. Fäll ut/ner spridaren till marken.
2. Res/lyft sedan 10 – 20 mm med hydraulcilindern.  
(Man **måste alltid** ha tryck i hydraulcilindern i lastläge!)
3. Backa in i materialhögen, samtidigt som spridaren reses upp med hydraulcilindern.
4. **Alltid!** Res/lyft spridaren endast med hydraulcilindern.



### Lasta inte på felaktigt sätt!

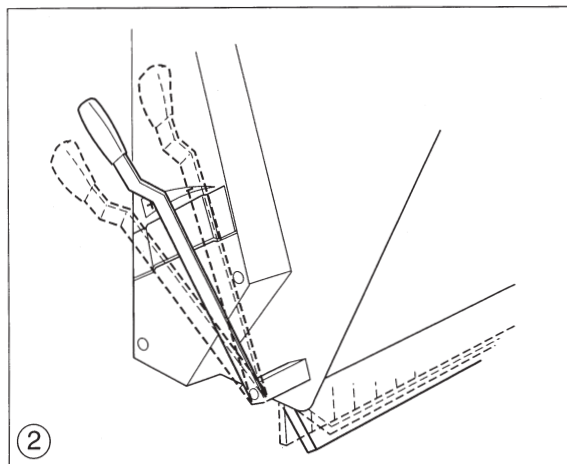
Kör aldrig in spridaren i botten av materialhögen för att sedan försöka resa den.

Ha alltid hydraultryck i hydraulcilindern vid lastning, annars kan spridaren tippa bakåt och skada hydraulcilindern.



### Transportläge

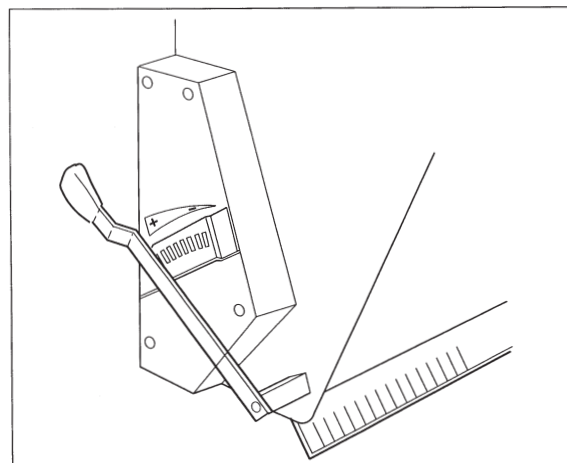
Vid körning till arbetsområde (friläge) skall det vara ett avstånd på 20 – 50 mm mellan hjulen.



### Justering av utmatningsmängd

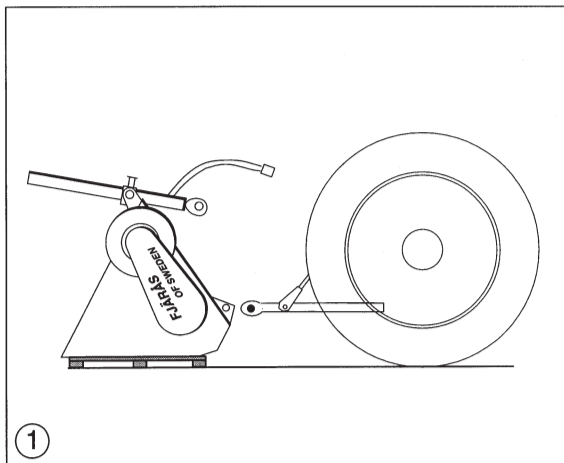
Justera utmatningsmängden med spaken på vänster sida av spridaren.

Inställningsområde 0 – 70 mm.



### Tömning

Töm spridaren genom att ställa den i transportläge över tömningsplats och öppna maximalt med spaken på vänster sida.

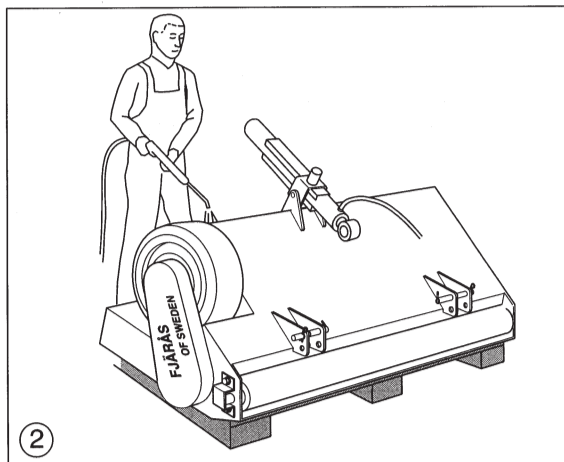


### Demontering

Lägg en lastpall på plats där spridaren skall ställas av. Detta underlättar senare montering. Fäll ut spridaren. Lossa alla låssprintar. Tryck ihop hydraulcylindern med handkraft.

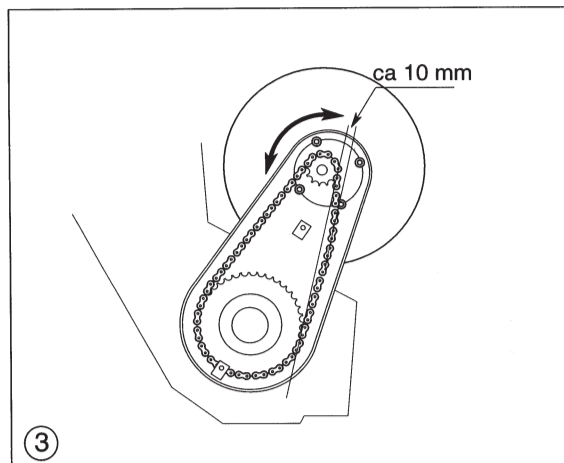
Spola rent spridaren vid behov.

**Vid längre stillestånd, öppna utmatningsreglaget.**



### Spolning av spridaren

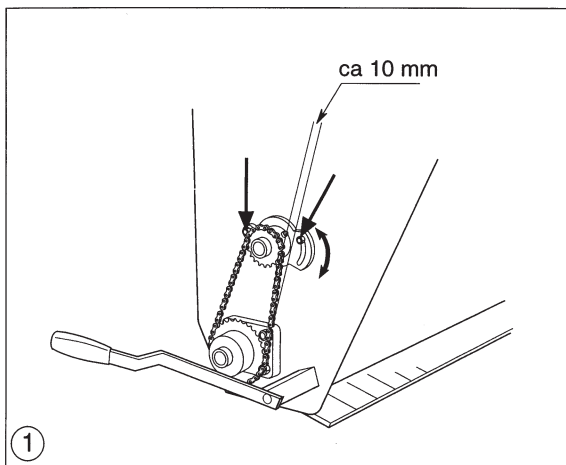
Då frätande material (t ex salt) har använts skall spridaren spolas ren med vatten. Detta gäller också vid längre stilleståndsperioder.



### Justering av kedja 1

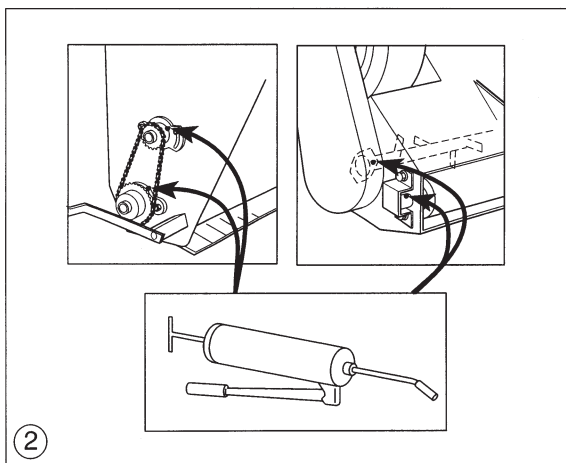
Lossa de fyra bultarna för lagerhuset och vrid det till rätt läge, där kedjan har ett spel av ca 10 mm. Dra åt bultarna.

**S-SERIEN**



### Justering av kedja 2

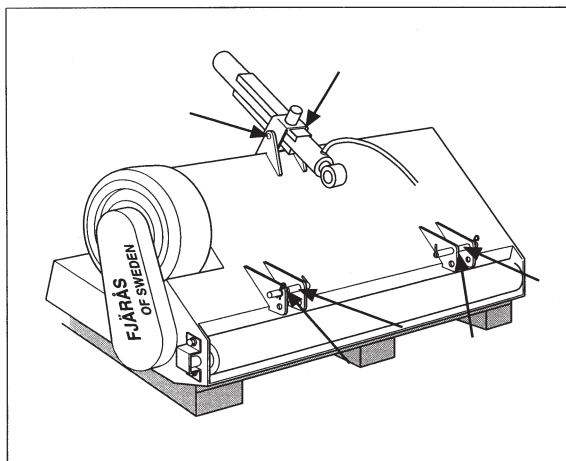
Lossa de två muttrarna, se pilar, för lagerhuset och vrid det till rätt läge där kedjan har ett spel av ca 10 mm. Dra åt muttrarna.



### Smörjning

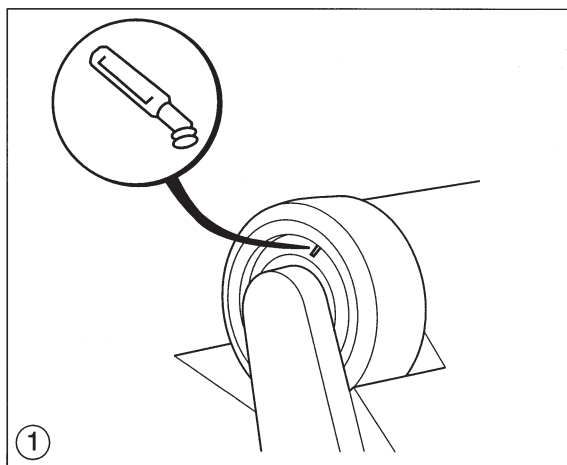
Inför varje säsong samt var 40:e driftstimme. Vid kortare driftstid räcker det med 1 gång per säsong.

Efter varje säsong vid avställning.



Smörj infästningarna på spridaren och hydraulcylindern, se figuren.

Vid toppdressning sommartid, då vädret ofta är varmt och torrt, kräver dessa 6 punkter smörjning var 4:e driftstimme.



## Rekommenderade lufttryck

*Lufttryck hjulstorlek 600x9*

Max. tryck 5,0 kg

Ideal. tryck 2,5 kg

Snökedjor 1,2 kg

*Lufttryck hjulstorlek 16x6,50-8*

Max. tryck 1,9 kg

Ideal. tryck 1,5 kg

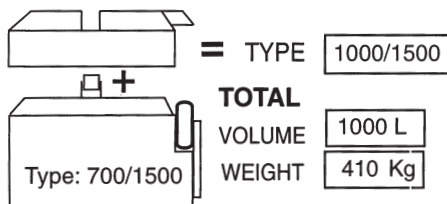
Snökedjor 1,0 kg

Om traktorhjulet är utrustat med snökedjor skall spridarens däcktryck minskas enligt rekommendationer.

OBS! Vid för lågt tryck kan däcket slira på fälgen.



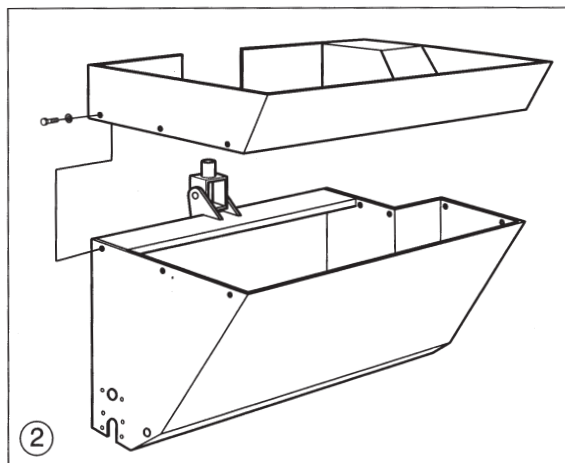
## FJÄRÅS of SWEDEN



### Förhöjningskrage

Alla Fjärås-spridare har som tillbehör en förhöjningskrage. Kragen, som monteras enligt dessa instruktioner, ökar den totala volymen och vikten till de värden som finns angivna på kragens typskylt.

Se exempel i figuren.  
700/1500 <.



Montera kragen. Skruva fast den med medföljande skruvar enligt figuren.

För vissa spridare måste ytterligare två eller fyra hål borraras och gängas. Detta ser man då kragen är monterad.

Dra åt alla muttrar ordentligt.



<b>Utmatningstabell</b>			
<b>Maskintyp</b>	<b>Utmatningsmängd</b> 200 gr/m <sup>2</sup> . Sand 1,6 kg/lit	<b>Utmatningsmängd</b> 100 gr/m <sup>2</sup> . Flis 1,3 kg/lit	<b>Utmatningsmängd</b> 20 gr/m <sup>2</sup> . Salt 1,25 kg/lit
Volym / Bredd	Rymd Kapacitet Räckvidd	Rymd Kapacitet Räckvidd	Rymd Kapacitet Räckvidd
200 / 900	320 kg 1600 m <sup>2</sup> 1,8 km	260 kg 2600 m <sup>2</sup> 2,9 km	250 kg 12500 m <sup>2</sup> 13,9 km
250 / 1100	400 kg 2000 m <sup>2</sup> 1,8 km	325 kg 3250 m <sup>2</sup> 3,0 km	312 kg 15600 m <sup>2</sup> 14,2 km
400 / 1100	640 kg 2300 m <sup>2</sup> 2,9 km	520 kg 5200 m <sup>2</sup> 4,7 km	500 kg 25000 m <sup>2</sup> 22,7 km
500 / 1200	800 kg 4000 m <sup>2</sup> 3,5 km	650 kg 6500 m <sup>2</sup> 4,7 km	625 kg 31250 m <sup>2</sup> 27,2 km
600 / 1350	960 kg 4800 m <sup>2</sup> 3,5 km	780 kg 7800 m <sup>2</sup> 5,7 km	750 kg 37500 m <sup>2</sup> 27,6 km
700 / 1500	1120 kg 5600 m <sup>2</sup> 3,7 km	910 kg 9100 m <sup>2</sup> 6,1 km	875 kg 43750 m <sup>2</sup> 38,2 km
850 / 1800	1360 kg 6800 m <sup>2</sup> 3,8 km	1105 kg 11050 m <sup>2</sup> 6,1 km	1062 kg 53100 m <sup>2</sup> 39,5 km
1200 / 1800	1920 kg 9600 m <sup>2</sup> 5,3 km	1560 kg 15600 m <sup>2</sup> 8,7 km	1500 kg 75000 m <sup>2</sup> 41,7 km
1000 / 2100	1600 kg 8000 m <sup>2</sup> 3,8 km	1300 kg 13000 m <sup>2</sup> 6,2 km	1250 kg 62500 m <sup>2</sup> 29,8 km
1400 / 2100	2240 kg 11200 m <sup>2</sup> 5,3 km	1820 kg 18200 m <sup>2</sup> 8,7 km	1750 kg 87500 m <sup>2</sup> 41,7 km

Spridningsmängden är oberoende av traktorns hastighet

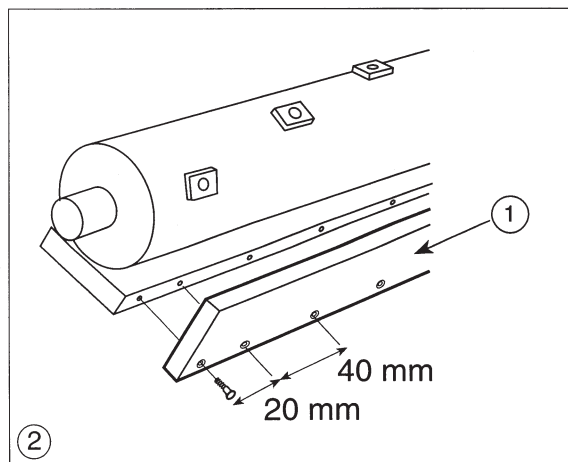
Material \ Klackar	Klackar			
	3 mm	6 mm <sup>1)</sup>	8 mm	10 mm
Sand			X	
Sand/salt (torr)				X
Sand/salt (blöt)				X
Stenfis		X		
Salt	X	X		

### Utmatning – Vinter

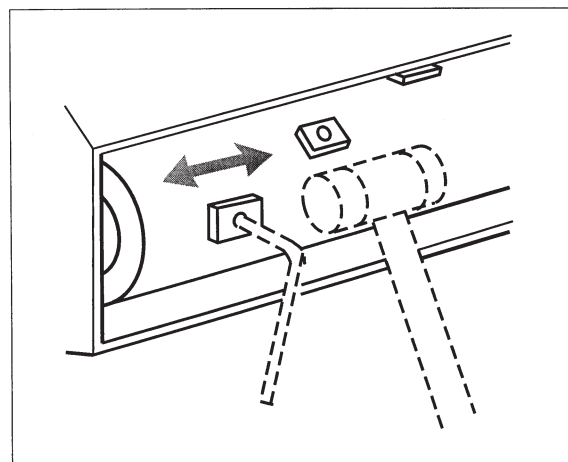
Gummimattans öppning och klackstorlek anpassas för att få rätt utmatning av materialet. Se tabellen.

<sup>1)</sup> När 6 mm klackar används vid spridning av salt eller stenflis/stenkross, monteras en gummilist, 1 i figuren, monterad i framkant på utmatningsreglaget gummimatta. Gummilisten fästs med självgående skruvar. De yttersta två med 20 mm mellanrum och de övriga med ca 40 mm c/c. Se figuren.

**OBS!** Detta är generella rekommendationer. Rekommenderad klackstorlek kan variera beroende på fuktighet, fraktion etc.



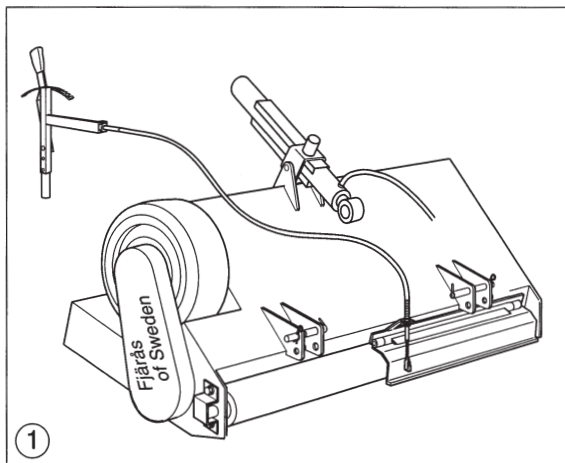
Vid spridning av stenflis/stenkross eller salt skall en gummilist, 1 i figuren, monteras i framkant på utmatningsreglaget gummimatta. Gummilisten fästs med självgående skruvar. De yttersta två med 20 mm mellanrum och de övriga med ca 40 mm c/c. Se figuren.



### Byte av klackar

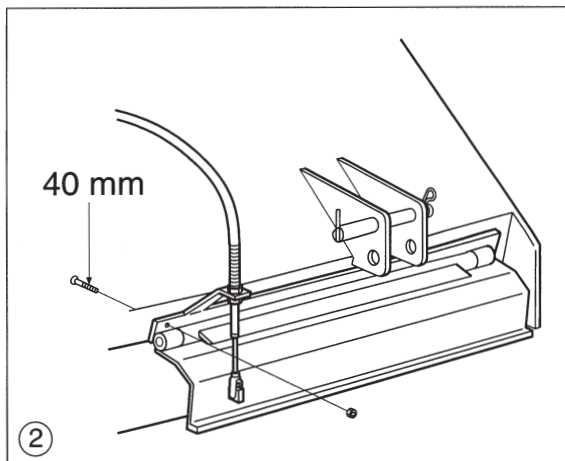
Ibland kan det vara nödvändigt att knacka på klacken från sida till sida, för att kunna lossa skruven. Lossa insexskruven M8. Skruva dit den nya klacken.

**OBS!** 3 mm klackar har 5/16" skruvdimension. Vid byte till 3 mm klackar kan det underlätta om hålen gängas med en 5/16" gängtapp.

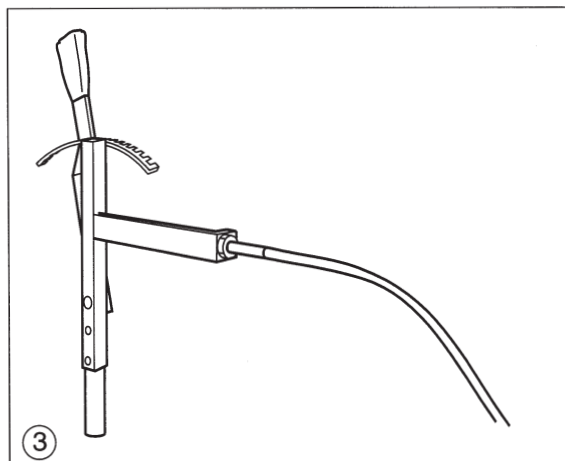


## Avstängningssats, spridningsbredd/vinter

Avstängningssatsen kan monteras då man vill minska till halva utmatningsbredden t ex vid sandning av gångvägar etc. Genom handreglaget i hytten kan operatören lätt öppna och stänga avstängningsplåten.

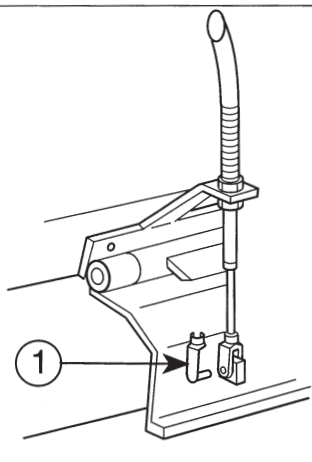


Avstängningsplåten monteras på vänster sida. Befintliga skruvar byts till 40 mm skruvar.



Montera handreglaget på lämplig plats i förarhytten.

**S-SERIEN**



Dra kabeln från handreglaget till avstängningsplåten så att kabeln inte kommer i kläm när spridaren reses upp.

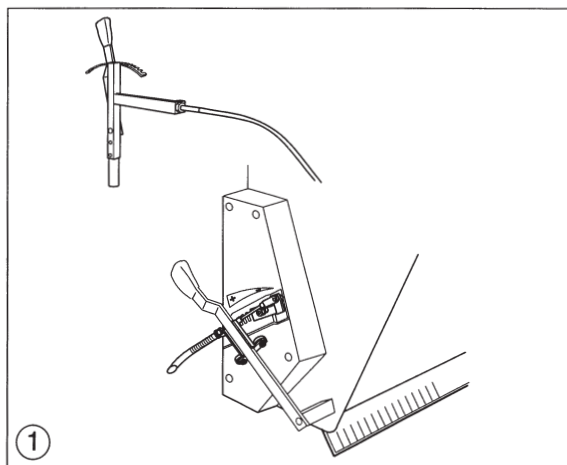
Fäst reglagekabeln i fästet på avstängningsplåten. Lås med låsblecket. Se 1 i figuren.

Justera kabeln så att avstängningsplåten stänger mot utmatargummit.

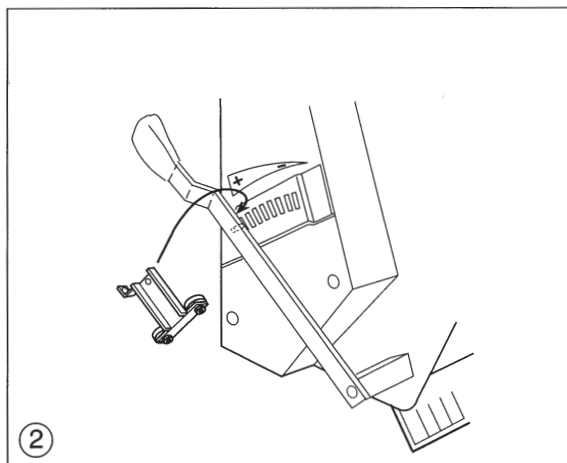
## Fjärreglage, utmatningsmängd

Fjärreglagesatsen kan monteras om man vill justera utmatningsmängden från hytten.

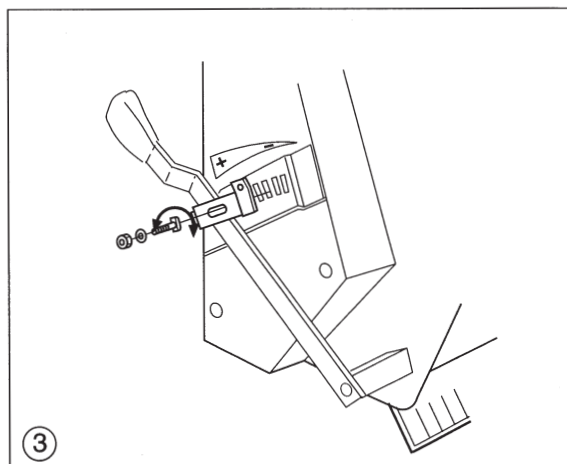
Satsen består av löpare, kabelfäste, kabel och reglage.



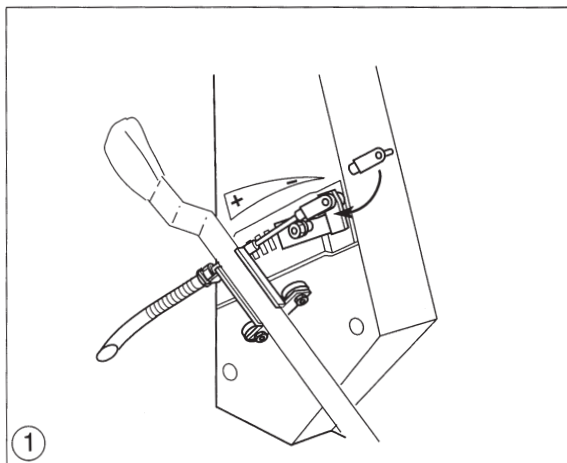
Löparen monteras på utmatningsspaken: dra ut spaken och montera löparen på sprinten. Denna kan nu inte gå in i skalan.



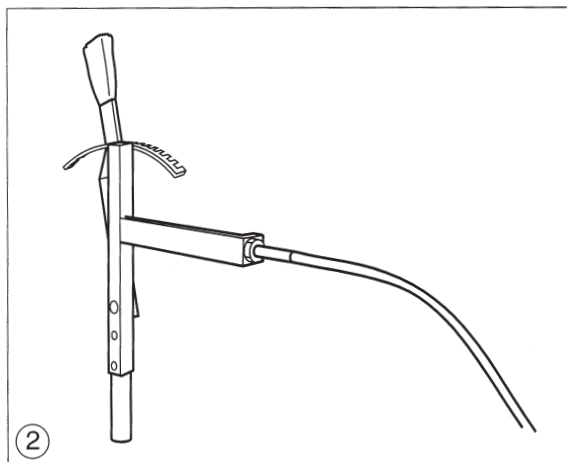
Kabelfästet monteras på skalan: för in bulten i det ovala hålet i skalan och vrid den 45°. Sätt på järnet och dra åt med bricka och mutter.



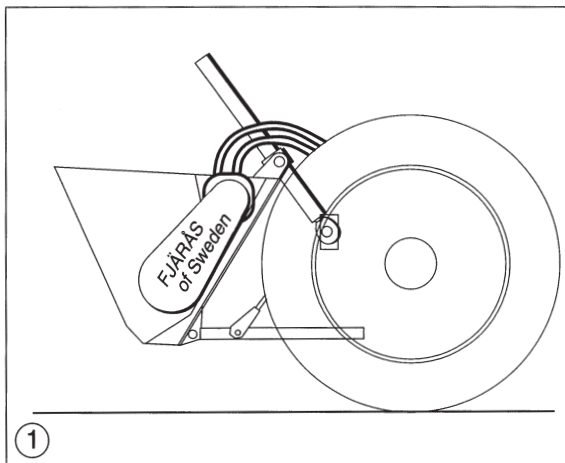
Kabelfästets placering på skalan bestäms genom att ställa utmatargummit i stängt läge. Kontrollera kabelns totala utslagslängd. Montera fästet så att kabeln är halvt utslagen då utmatargummit är i avstängt läge.



Kabeln träs genom hålet i löparen samt fästes och låses på kabelfästet enligt figuren.



Montera handreglaget på lämplig plats i förarhytten.

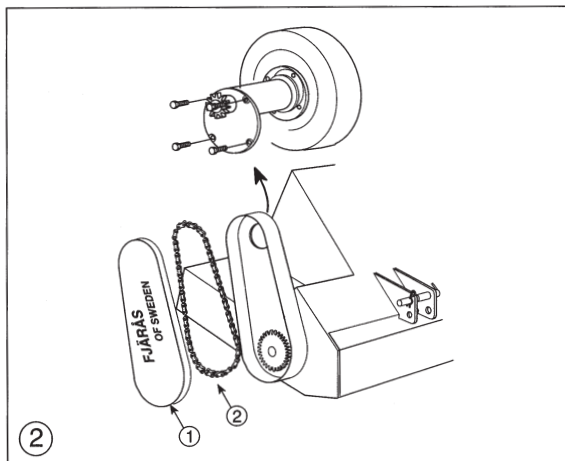


①

## Hydraulmotordrivning

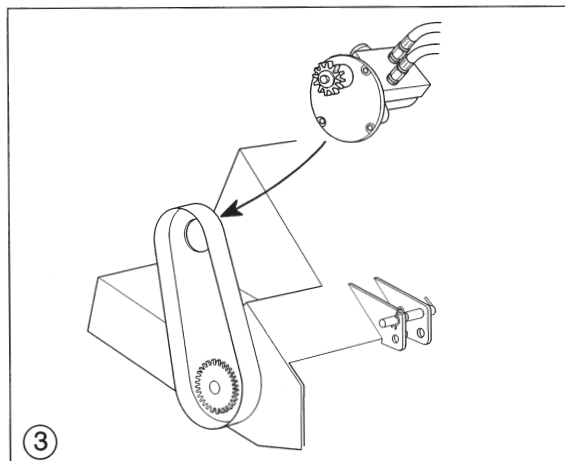
Spridare med hydraulmotor-drivning kräver en dubbelverkande hydraulanslutning.

Om spridaren är utrustad med hjuldriving måste denna först demonteras.



②

Demontera skyddskåpan, 1 i figuren. Lossa drivhjulssarmen. Se avsnittet Spridare – Montering, sidan 3 bild 2. Ta bort de fyra skruvarna som håller lagringen, kedjehjulet och drivhjulet. Vrid enheten så att kedjan kan lyftas av, se 2 i figuren. Lyft bort enheten.



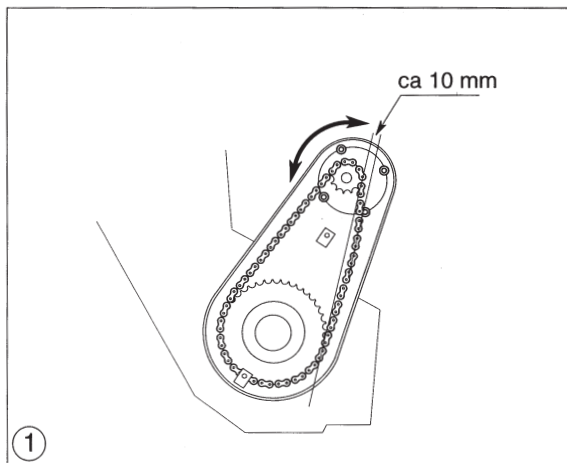
③

Montera hydraulmotorn på samma plats som hjuldrivingen satt.

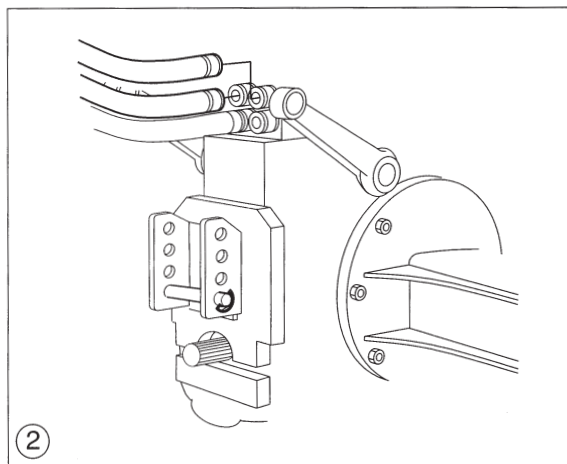
Ställ drivhjulssarmen i önskat läge. Dra åt de fyra bultarna, se avsnittet Spridare – Montering, sidan 7 bild 2.

OBS! Undvik att smuts eller andra föroreningar kommer in i hydraulmotorn eller slangarna, då detta kan orsaka driftsavbrott eller skada på utrustningen.

S-SERIEN

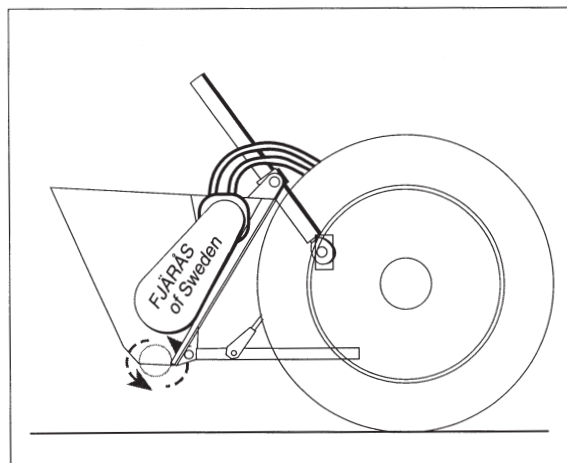


Montera kedjan och vrid hydraulpaketet tills kedjan har ett spel av ca 10 mm. Dra åt de fyra skruvarna.

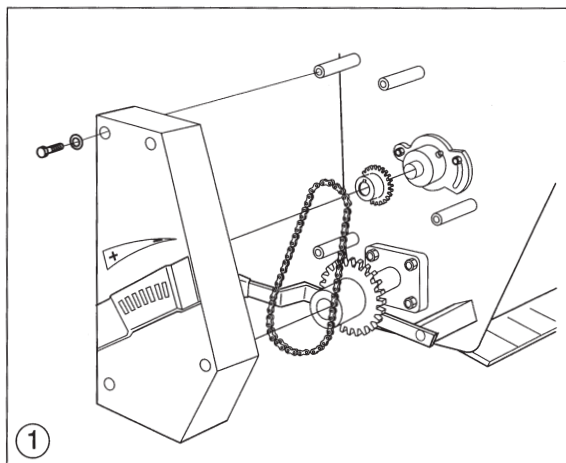


Anslut de två hydraulslangarna till traktorns dubbelverkande hydraulanslutning.

Dra slangarna så att de inte kommer i kläm när spridaren reses upp.



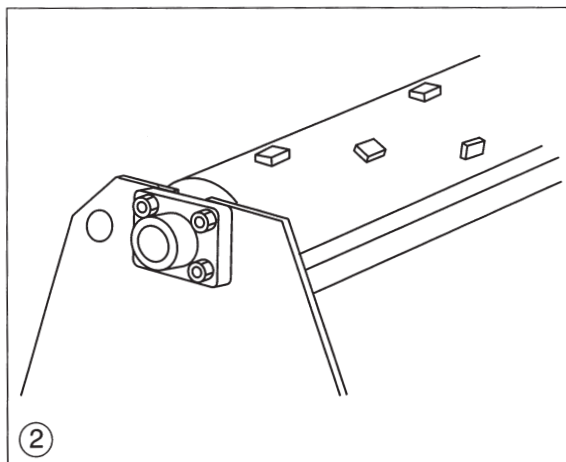
Kontrollera att utmatningsvalsen roterar motsols sett från höger sida. Se pilarna. Vid fel rotationsriktning, byt plats på hydraulslangarna.



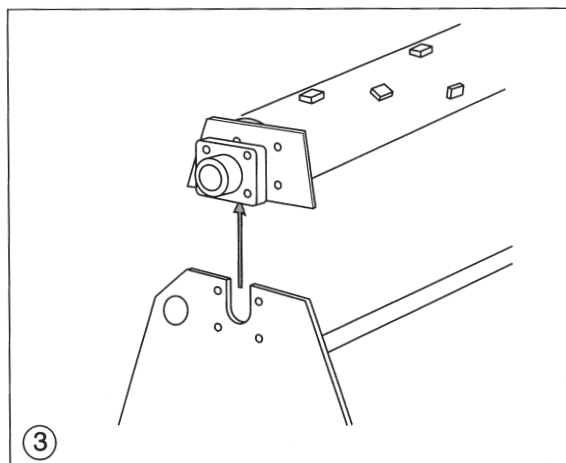
## Montering/Byte till toppdressingborstvals

Demontera skyddskåpan.

Demontera kedjan. Demontera kedjehjulen på utmatarvalsen och omröraxeln genom att lossa de två insexsskruvarna och dra av kedjehjulen. Om kedjehjulen sitter hårt, värm dem tills de kan dras av.



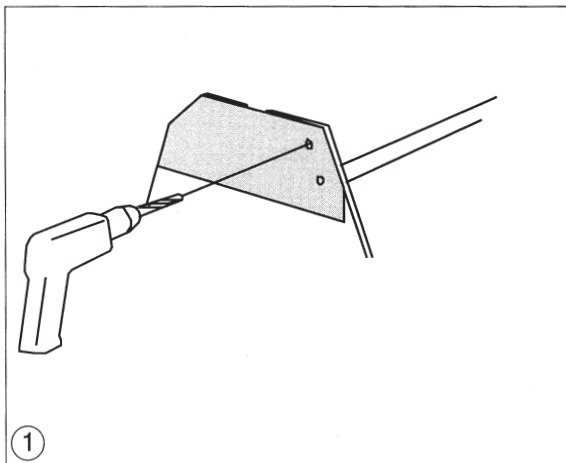
Byte till borstvals görs enklast med spridaren vänd upp och ned.



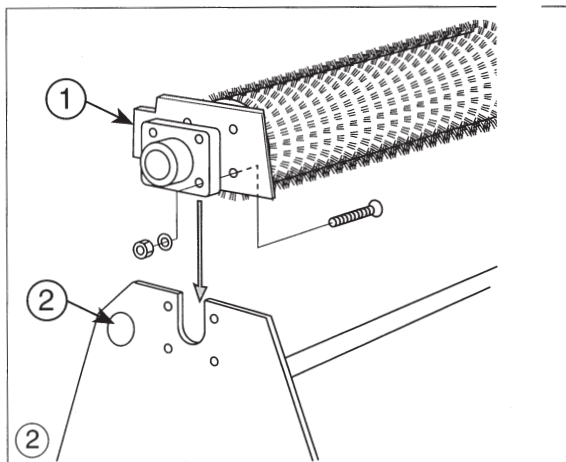
Lossa de åtta skruvarna, som håller utmatarvalsen. Lyft bort valsen komplett med lager och tätningsbrickor.

Demontera utmatargummit.

Ta vara på alla skruvar, muttrar, brickor etc för återmontering.

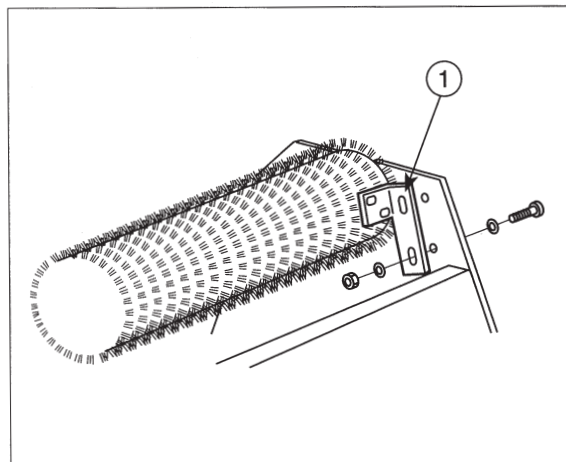


Om spridaren inte har levererats med dressatsen monterad, måste två 11 mm hål borras i båda gavlarna. Använd bormall som följer med dressatsen. Se figuren.

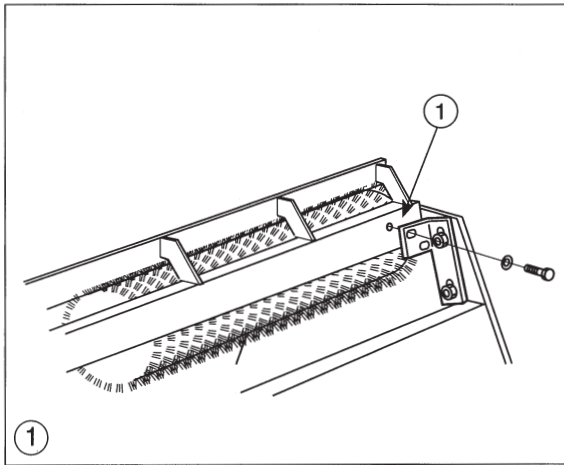


Montera borstvalsen. Täckbrickans klackar, 1 i figuren, vänds mot utmatarreglaget, 2 i figuren. Justera valsen i sidled och dra åt lagrens insexskruvar.

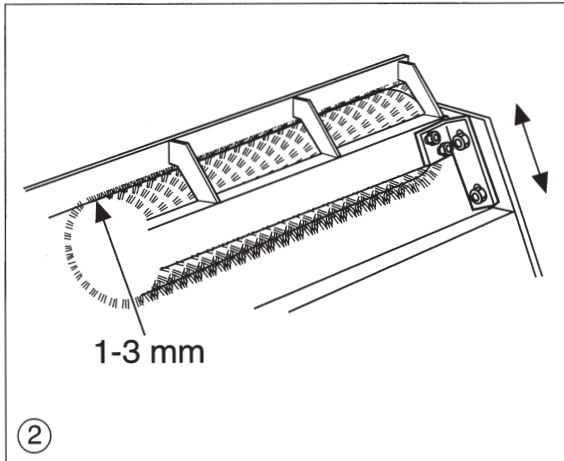
Kontrollera att borstvalsen roterar lätt.



Montera båda skrapjärnsfästena, 1 i figuren, så högt upp som möjligt, vänster och höger, med M10 skruv och mutter. Använd planbricka på båda sidor. Fäst muttrarna.

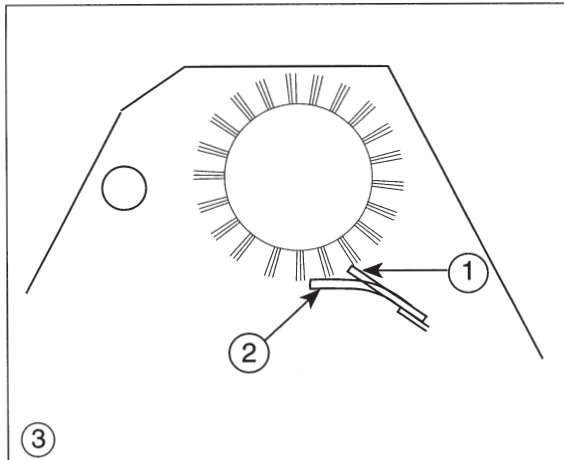


Montera skrapjärnet, 1 i figuren, i fästena med M10 bult och bricka. Centra i sidled. Dra åt bultarna.



Justera skrapjärnet så att det går 1–3 mm in i borsten. (För djup injusterings gör att borsten slits onödigt mycket). Detta görs genom att flytta skrapjärnsfästena, vänster och höger, till rätt läge.

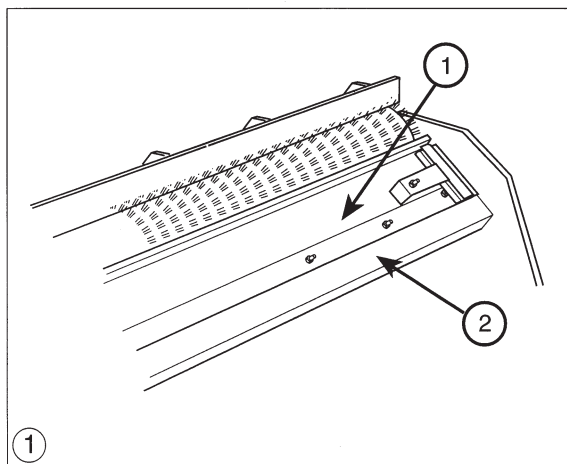
Dra åt muttrarna.



Justera gummimattan så att den ligger an mot borsten ca 5 mm.

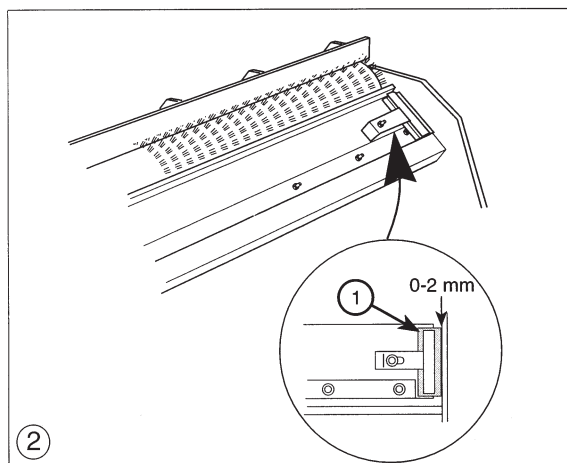
Se figuren:

- 1 visar rätt justering.
- 2 visar felaktig justering.

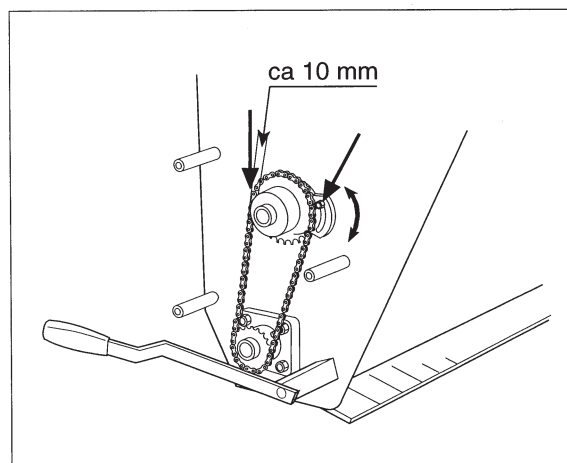


Montera utmatarplåten, 1 i figuren, med medföljande skruvar M6x30. Hålen i plåten är 15 mm för att tillåta justering så att en jämn spaltöppning mot borstvalsen erhålls.

Det kan vara nödvändigt att rikta själva utmatningsreglaget, 2 i figuren, för att uppnå denna jämna spaltöppning.



Justera tätningsgummina, 1 i figuren, mot täckbrickorna genom att flytta gummit ca 0 – 2 mm från täckbrickan beroende på materialets fin-kornighet och fuktighet. Dra åt muttern för klämjärnet som håller gummit på plats.

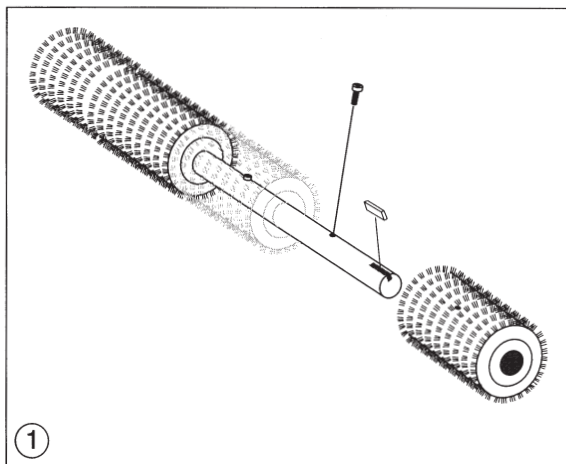


Kontrollera rätt utväxling på mängdinställningssidan.

	Vinter	Sommar
Omröraraxel	z=13	z=27
Utmatarvals	z=20	z=13

6,3 hjulvarv = 1 valsvarv (vinter)  
2,0 hjulvarv = 1 valsvarv (sommar)

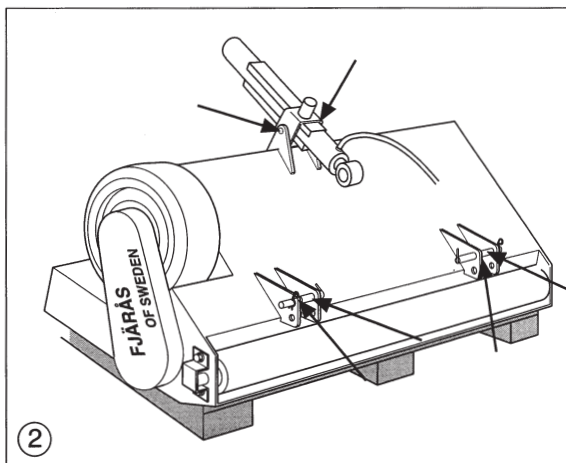
Montera och lås kedjehjulen.  
Montera och justera kedjan.  
Montera kedjeskyddet.



### Byte av borstar

1. Demontera borstvalsen från spridaren.
2. Demontera lager och täckbrickor.
3. Demontera de gamla borstarna.
4. Montera de utbytta borstarna.
5. Montera borstvalsen i omvänd ordning.

Se reservdelslistan för respektive maskinstorlek.



Smörj infästningarna på spridaren och hydraulcylindern, se figuren.

Vid toppdressning sommartid, då vädret ofta är varmt och torrt, kräver dessa 6 punkter smörjning varje 4:e driftstimme.





