

Reservdelslista

Spridare 900-1100

(Utgåva: 2023-09-26)

Sandspridaren

Pos.	Typbeteckning Benämning	Sp 900 Art.nr	Sp 1100 Art.nr
1	Lock Drivhjulsarm kpl	41-80103	41-80103
	M6S 10x20 FZV		
	BRB 10,5x22x2 FZV		
	Lock Drivhjulsarm lilla		
	Dekal Fjärås ca 330-110 mm		
2	Kedja 1/2, 75 länk	41-80104	41-80104
	Kedja 1/2, 75 länk		
	Kedjelås 1/2		
3	Kedjelås 1/2	92926	92926
4	Kedjehjul 1/2, 45 kugg	41-80105	41-80105
	Kedjehjul 1/2, 45 kugg		
	Plattkil h7 8x25		
	SK6SS 8x16 OB		
5	Drivhjulsarm kpl	41-80106	41-80106
	Drivhjulsarm kpl		
	U-gummilist 12x2x0,6 mm		
6	Fästplatta Drivhjulsarm	41-80107	41-80107
	Fästplatta Ned Lilla Drivhjulsarm		
	M6S 12x35 FZV		
7	Kullager utm. vals H	41-80108	41-80108
	Kullager SM-UCFL 205 m ändlock		
	BRB 10,5x22x2 FZV		
	M6M M10 FZV		
	MF6S 10x35 A2 rostfri		
8	Kullager utm. vals	41-80109	41-80109
	Kullager UCFL 205		
	BRB 10,5x22x2 FZV		
	M6M M10 FZV		
	MF6S 10x35 A2 rostfri		
9	Täckplåt utmatarvals	41-404225	41-404225
10	Utmatarvals (utan klackar)	41-404316	41-407317
11*	Utmatarklack 3 mm 30x30 mm	41-80110	41-80111
	Utmatarklack 3 mm		
	MF6S 8x16 A2 Rostfri		
11*	Utmatarklack 6 mm 30x30 mm	41-80112	41-80113
	Utmatarklack 6 mm		
	MF6S 8x16 A2 Rostfri		

*Utmatarklackar rekommendationer
 3 mm till salt. 6 mm till flis (standard).
 8 mm till blandat/huddingeblandning. 10 mm till sand

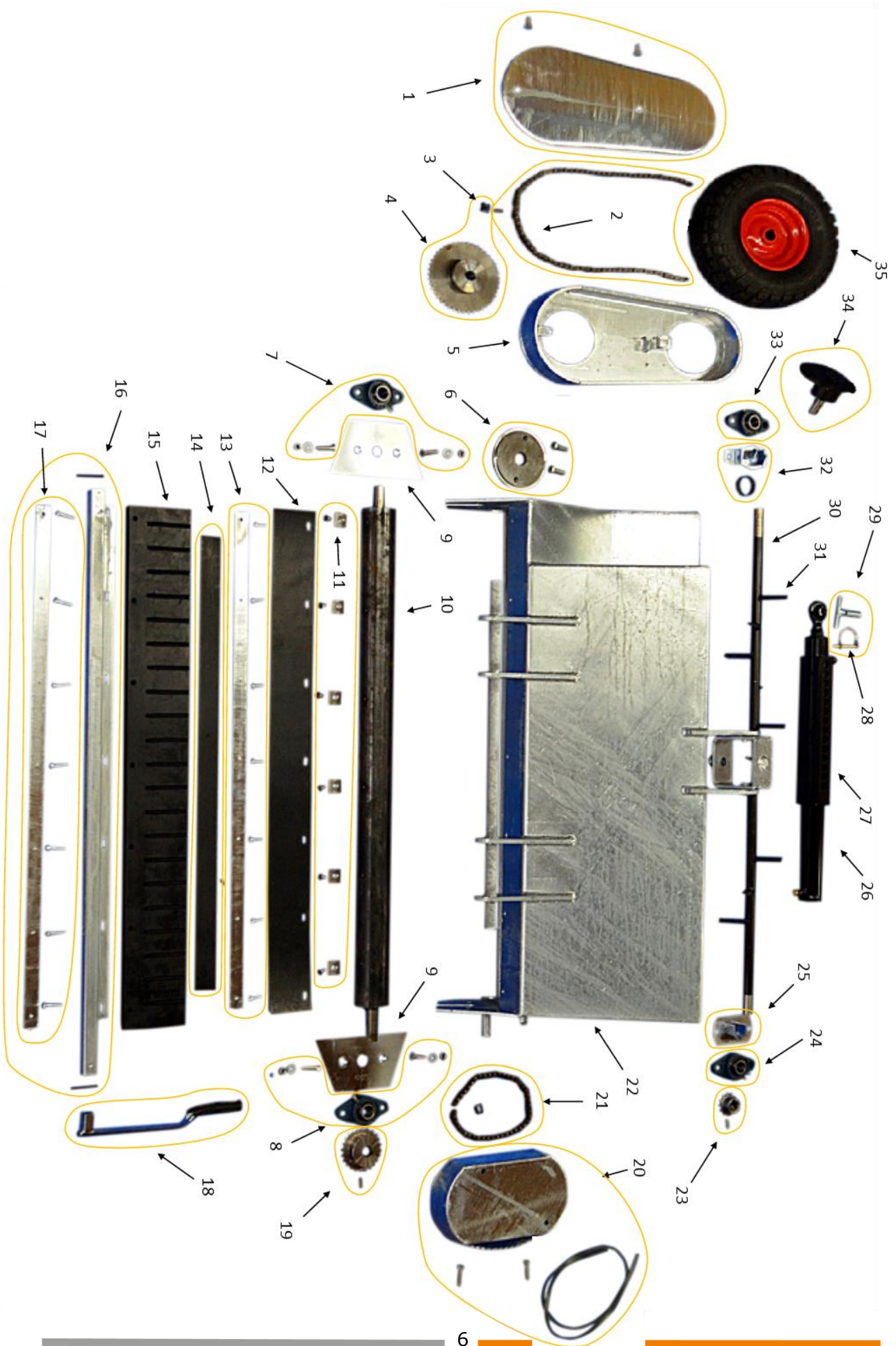
Pos.	Typbeteckning Benämning	Sp 900 Art.nr	Sp 1100 Art.nr
11*	Utmatarklack 8 mm 40x30 mm	41-80114	41-80115
	Utmatarklack 8 mm		
	MF6S 8x16 A2 Rostfri		
11*	Utmatarklack 10 mm 50x30 mm	41-80116	41-80117
	Utmatarklack 10 mm		
	MF6S 8x16 A2 Rostfri		
12	Gummimatta kpl	41-80152	41-80141
	Gummimatta		
	MVBF 6x30 FZB		
	M6M M6 Nylock Fzb		
13	Fästjärn gummimatta	41-80118	41-80119
	Fästjärn runda hål		
	M6M M6 Nylock FZB		
	MVBF 6x30 FZB		
14	Vinkelgummi kpl	41-80120	41-80121
	Vinkelgummi		
	Gipsskruv 3,9x32		
15	Slitgummi kpl	41-80122	41-80123
	Slitgummi		
	M6M M6 Nylock Fzb		
	MVBF 6x40 FZB		
16	Slitgummifäste	41-80124	41-80125
	Slitgummifäste		
	FRP 5x60 Rörstift OB		
	Fästjärn runda hål		
	MVBF 6x40 FZB		
	M6M M6 Nylock FZB		
17	Fästjärn slitgummi	41-80126	41-80127
	Fästjärn runda hål		
	MVBF 6x40 FZB		
	M6M M6 Nylock FZB		
18	Reglagearm kpl	41-80128	41-80128
	Reglagearm små sp		
	Handtag av svart plast		
	FRP 5x60 Rörstift OB		
19	Kedjehjul 1/2 24 kug	41-80130	41-80130
	Kedjehjul 1/2, 24 kugg		
	Plattkil h7 8x25		
	SK6SS 8x16 OB		

*Utmatarklackar rekommendationer

3 mm till salt. 6 mm till flis (standard). 8 mm till blandat/huddingeblandning. 10 mm till sand

Pos.	Typbeteckning Benämning	Sp 900 Art.nr	Sp 1100 Art.nr
20	Transmissionskåpa	41-80131	41-80131
	Transmissionskåpa små		
	M6S 10x40 FZV		
	U-gummilist 12x2x0,6 mm		
	Dekal Spridare + - ca 50x160 mm		
21	Kedja 1/2 43 länk	41-80132	41-80132
	Kedja 1/2, 43 länk		
	Kedjelås 1/2		
22	Behållare kolvfäste	41-80133	41-80134
	Behållare kolvfäste		
	Dekal Spridare varn. Ca 68x120		
	Dekal WARNING ca 45x85 mm		
	Dekal FJÄRÅS		
22	Behållare front	-	41-80135
	Behållare front		
	Dekal Spridare varn. Ca 68x120		
	Dekal WARNING ca 45x85 mm		
	Dekal FJÄRÅS		
23	Kedjehjul 1/2 13 kug	41-80136	41-80136
	Kedjehjul 1/2, 13 kugg		
	Plattkil h7 8x25		
	SK6SS 8x8 OB		
24	Kullager omr V	41-80137	41-80137
	Kullager SM-UCFL 205		
	M6S 10x40 FZV		
	M6M M10 FZV		
	BRB 10,5x22x2 FZV		
25	Skyddsplåt V omr.	41-80138	41-80138
	Skyddsplåt V små omröraraxel		
	M6S 10x40 FZV		
	M6M M10 FZV		
	BRB 10,5x22x2 FZV		
26	Cylinder 50/32-550 liten SP	92913	92913
27	Packningssats	92997	92997
28	Låspinne 50 mm D6 D-form	92549	92549
29	Sprint cylinder kpl	41-80139	41-80139
	Sprint cylinder små spridare		
	Låspinne 50 mm D6 D-form		
30	Omröraraxel	41-404279	41-407281
31	Plattjärn omr	41-404278	41-404278
	<i>Antal plattjärn/modell till kpl axel</i>	<i>9 st</i>	<i>12 st</i>

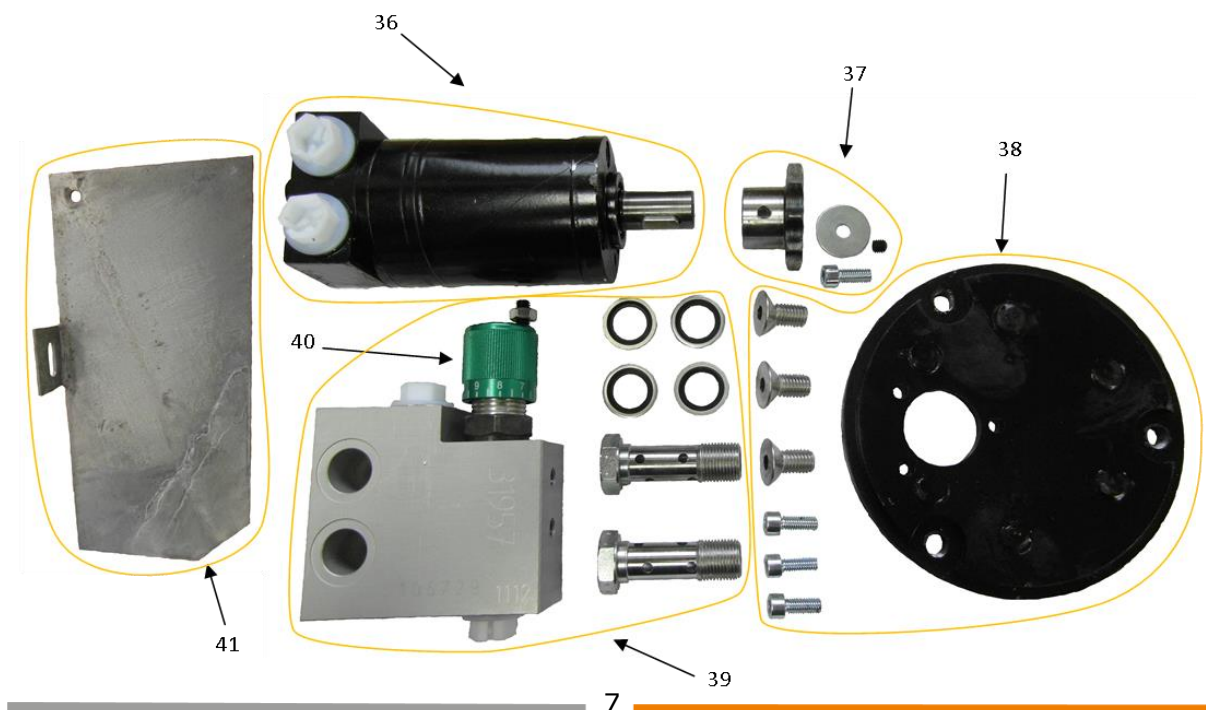
Pos.	Typbeteckning Benämning	Sp 900 Art.nr	Sp 1100 Art.nr
32	Lagerskydd omr H (före 05-2016)	41-80142	41-80142
	Plastring lagerskydd		
	Lagerskydd omröraxel		
	M6S 10x40 FZV		
	M6M M12 FZV		
	BRB 13x24x2,5 FZV		
33	Kullager omr kpl H	41-80143	41-80143
	Kullager S-UCFL 205		
	M6S 10x40 FZV		
	M6M M12 FZV		
	BRB 13x24x2,5 FZV		
34	Drivkubb	41-80144	41-80144
	Drivkubb KPL små		
	MF6S 10x20 A2rostfri		
35	Hjul KPL	41-80145	41-80145
	Hjul KPL 4.00x6 Nav m kilspår		
	Plattkil h7 8x25		
	Spårring SGA 25x1,2		



Hydrauldrift

Pos.	Typbeteckning Benämning	Sp 900 Art.nr	Sp 1100 Art.nr
36	Hydraulmotor lilla	41-80146	41-80146
	Hydraulmotor lilla		
37	Kedjehjul 1/2, 11 Kugg	41-80147	41-80147
	Kedjehjul 1/2, 11 Kugg		
	BRB 6,4x25x1,5 FZB		
	SK6SS 6x6 OB		
	MC6S 6x16 FZB		
38	Hydraulplatta kpl	41-80148	41-80148
	Hydraulplatta		
	MF6S 10x20 A2 rostfri		
	MC6S 6x16 FZB		
39	Ventilblock/hydraul motor	41-80149	41-80149
	Ventilblock/hydraul motor		
	Banjobult dubbel 3/8		
	Gummiståbricka R3/8 Tredo 16		
	Strypventil t. ventilblock liten		
40	Strypventil t. ventilblock liten	93186	93186
41	Täckplåt motor	41-80150	41-80150
	Täckplåt motor E/H Täcklock		
	M6S 10x20 FZV		
	BRB 10,5x22x2 FZV		
	M6M M10 FZV		

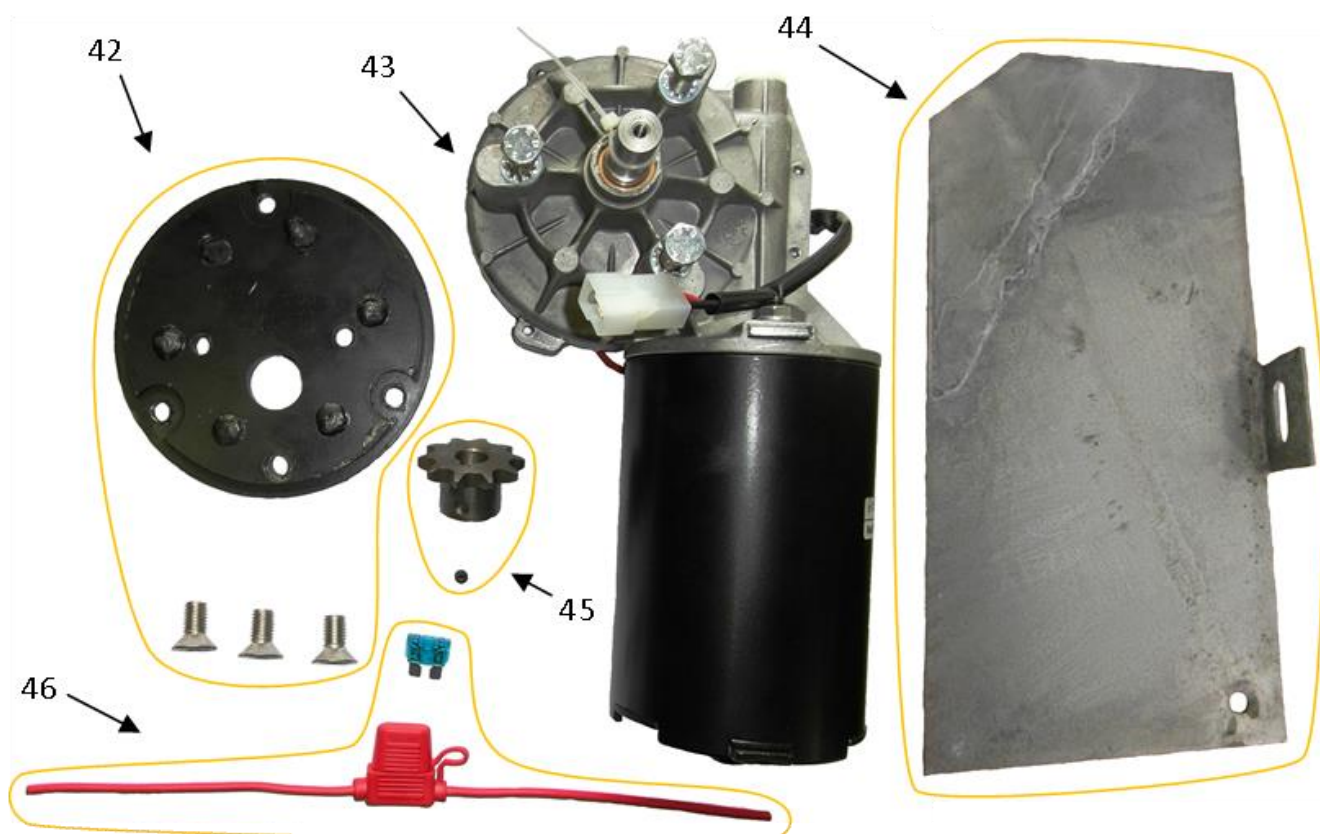
*Ombyggnad från hjuldrift till Hydrauldrift. Hydraulmotor kpl 41-80009 + skyddsgaller efter bredd



Eldrift

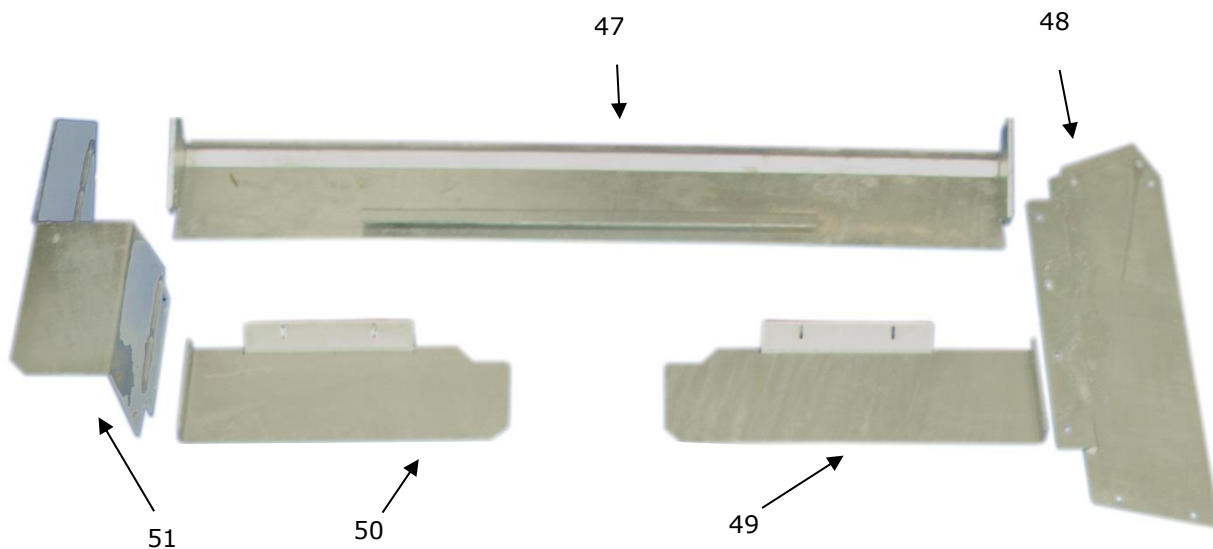
Pos.	Typbeteckning Benämning	Sp 900 Art.nr	Sp 1100 Art.nr
42	Platta Elmotor	41-80151	41-80151
	Platta Elmotor		
	MF6S 10x20 A2 rostfri		
43	EI-motor, små spridare (fr. okt2020)	93698	93698
44	Täckplåt motor	41-80150	41-80150
	Täckplåt motor E/H Täcklock		
	M6S 10x20 FZV		
	BRB 10,5x22x2 FZV		
	M6M M10 FZV		
45	Kedjehjul	41-80153	41-80153
	Kedjehjul 1/2, 10 Kugg		
	SK6SS 6x6 OB		
46	Hängsäkring	41-80154	41-80154
	Säkring, Stift 15A		
	Hängsäkring auto		

*Ombyggnad från hjuldrift till eldrift. Elmotor ombyggnad 41-80174 + skyddsgaller efter bredd



Förhöjningskrage

Pos.	Typbeteckning Benämning	Sp 900 Art.nr	Sp 1100 Art.nr
47	Förhöjningskrage kpl	-	41-407034
	Bakstycke		
	Gavel vänster		
	Framstycke V		
	Framstycke H		
	Gavel höger		
	M6S 10x25 FZV		
	BRB 10,5x22x2 FZV		
	M6M M10 FZV		
47	Bakstycke KPL	-	41-80198
	Bakstycke		
	M6S 10x25 FZV		
	BRB 10,5x22x2 FZV		
	M6M M10 FZV		
48	Gavel vänster	-	41-80199
	Gavel vänster		
	M6S 10x25 FZV		
	BRB 10,5x22x2 FZV		
	M6M M10 FZV		
49	Framstycke V	-	41-80200
	Framstycke V		
	M6S 10x25 FZV		
	BRB 10,5x22x2 FZV		
	M6M M10 FZV		
50	Framstycke H	-	41-80201
	Framstycke H		
	M6S 10x25 FZV		
	BRB 10,5x22x2 FZV		
	M6M M10 FZV		
51	Gavel höger	-	41-80202
	Gavel höger		
	M6S 10x25 FZV		
	BRB 10,5x22x2 FZV		
	M6M M10 FZV		



Diverse

Pos.	Typbeteckning Benämning	Sp 900 Art.nr	Sp 1100 Art.nr
	Skyddsgaller	41-80099	41-80100
	Skyddsgaller		
	Krok gallerskydd		
	M6S 10x25 FZV 4 st		
	BRB 10,5x22x2 FZV 4 st		
	M6M M10 FZV 4 st		
	Krok gallerskydd	42-80098	42-80098
	Krok gallerskydd		
	M6S 10x25 FZV		
	BRB 10,5x22x2 FZV		
	M6M M10 FZV		
	Stödbenspar kpl	42-80192	42-80192
	Stödbensrör		
	Stödbenshållare H		
	Stödbenshållare V		
	M6S 10x25 FZV		
	BRB 10,5x22x2 FZV		
	M6M M10 FZV		
	Toppstagsbult D16		
	Ringsprint D6		