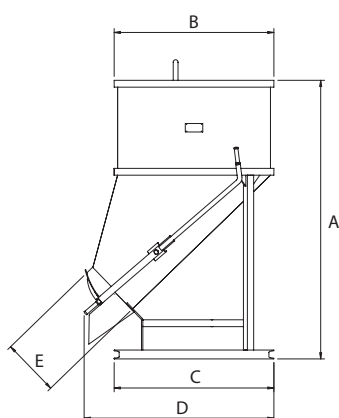


# Motgjutningsbask



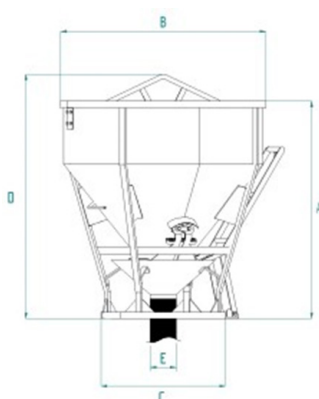
Motgjutningsbask med spaköppning för gjutning där man är i behov av sidotömning med en öppning på hela 420 mm. Rejl och förstärkt konstruktion för tuff hantering ökar livslängden på baskern. Betongbaskern har fast lyftarm samt tre punkter på öppningshandtaget för sidoutloppet.

## Tekniska fakta

Artikel-nummer	Kapacitet	Dimension (mm)					Kapacitet	Vikt
		A	B	C	D	E		
70809	500 l	1510	935	935	1109	300	1300 kg	115 kg
70810	750 l	1781	1170	1170	1390	420	1950 kg	205 kg
70811	1000 l	2041	1170	1170	1390	420	2600 kg	220 kg
70821	1500 l	1990	1490	1408	1600	420	3900 kg	420 kg

*Kontakta oss för fler storlekar och modeller*

# Väggbask



Konformad cylindrisk Väggbask med rakt utlopp och öppning på 200 mm, slang på 2 m som standard. Betongbasker har fjäderbelastad spaköppning för enkel öppning och stängning samt utbyttbar lyftarm. Extra förstärkt konstruktion för riktigt tuff hantering. Väggbaskrar med slang underlättar vid gjutning mellan gjutformar när man är i behov av precision och vill undvika onödigt spill.

## Tekniska fakta

Artikel-nummer	Kapacitet	Dimension (mm)					Kapacitet	Vikt
		A	B	C	D	E		
70827	500 l	1230	1050	885	1403	200	1300 kg	145 kg
70818	800 l	1412	1250	924	1584	200	2080 kg	220 kg
70819	1000 l	1414	1590	964	1622	200	2600 kg	270 kg
70814	1500 l	1680	1590	964	1888	200	3900 kg	330 kg
70820	2000 l	1840	1850	1224	1810	200	5200 kg	410 kg

*Kontakta oss för fler storlekar och modeller*