

UPCLIMBER Fönsterlyft



Bruksanvisning

UPCLIMBER - För lyft och montage av fönster
upp till 130 kg.

STARKE *ARVID*

Instruktionsbok för UPCLIMBER fönsterlyft.

Instruktionsbok: Version 1.0
Modell: UPCLIMBER Vindueløfter
Utgiv. Datum: April 2026
Leverantör: Starke Arvid AB
Producentens
hemsida: www.starkearvid.se

UPCLIMBER är patenterad.



Innehållsförteckning



Läs detta först	4
Om Upclimber fönsterlyft	5
Säkerhetsföreskrifter	6
Funktioner.....	8
Så används Upclimber.....	12
Fjärrkontroll	18
Transport av Upclimber	19
Kontroll och underhåll.....	20
Kontroll av fiberlina	22
Byte av fiberlina	23
Tillbehör.....	24
Inställning av JIGG	27
Tekniska specifikationer	29
Varningar	30

Läs detta först!

Innan du börjar använda UPCLIMBER fönsterlyft är det viktigt att du läser och förstår innehållet i instruktionsboken. Av hänsyn till operatörens och närvarande personers säkerhet, samt för att undvika skador på utrustning, tillhörande system och byggnader, är det viktigt att alla anvisningar följs.

UPCLIMBER fönsterlyft bör endast användas av personer som har god kännedom om redskapets funktioner och tillhörande arbetsmoment, och som har läst denna instruktionsbok.

Om Upclimber fönsterlyft

UPCLIMBER fönsterlyft är ett kompakt och transportabelt lyftaggregat med inbyggd motor, batteri och fiberlina.

UPCLIMBER fönsterlyftssystem kan användas från JIGG eller fastmonterade förankringspunkter vid montering av fönster från t.ex. en byggställning.

UPCLIMBER fönsterlyft är avsett för användning på arbetsplatser som uppfyller gällande arbetsmiljöregler i samband med montering av fönster.

Säkerhetsföreskrifter

Användningen av UPCLIMBER fönsterlyft innebär oundvikligen vissa risker.

Det finns risk för klämning mellan utrustning och fasad, och i samband med lyft finns det risk för att lasten faller ned om föreskrifterna för lyft inte följs.

Montering av fönster med UPCLIMBER fönsterlyft kräver omdöme och försiktighet. Det är viktigt att du och dina kollegor har fullt fokus på arbetsuppgiften under de arbetsmoment där UPCLIMBER fönsterlyft används vid montering.

UPCLIMBER fönsterlyft får aldrig lämnas utan uppsikt med hängande last och ska stängas av när den inte används.

UPCLIMBER fönsterlyft får aldrig användas till annat än lyft av fönster.

Varningsmarkeringar



FARA! Varnar för olyckor som kan leda till allvarliga personskador eller dödsfall.



WARNING! Indikerar risker som kan medföra allvarliga skador vid felaktig användning.



OBS! Indikerar risker som kan medföra mindre skador vid felaktig användning.



OBS! Anger att anvisningen bör följas för att undvika skador på utrustning.

Allmänt

- Operatören ansvarar för att användare av UPCLIMBER har nödvändiga kvalifikationer samt har fått erforderlig utbildning och instruktion, och är förtroga med denna instruktionsbok.
- Operatören ansvarar för att UPCLIMBER är i ett sådant skick att operatören eller andra personer inte utsätts för fara.
- Använd inte UPCLIMBER om fel eller skador har upptäckts.
- Inspektera alltid sugkopparnas skick före lyft.
- Använd alltid hjälm och skyddsskor vid användning av UPCLIMBER.
- Vid lyft över en meter ska området under UPCLIMBER vara tydligt avspärrat och fritt från personer.
- Använd aldrig utrustning tillsammans med UPCLIMBER som inte är godkänd av tillverkaren.
- Lagg aldrig hela din kroppsvikt på UPCLIMBER, då detta kan medföra att den maximala lyftkapaciteten överskrids.
- Avbryt omedelbart arbetet om farliga situationer uppstår i samband med användning.
- Använd aldrig UPCLIMBER för lyft av personal.
- Lämna aldrig UPCLIMBER med hängande last utan uppsikt.
- Använd aldrig UPCLIMBER tillsammans med extern lyftutrustning.
- Seriekoppla aldrig UPCLIMBER.
- Använd aldrig UPCLIMBER för att lyfta laster utanför ställningens avgränsning.
- Skydda alltid UPCLIMBER, inklusive sugkoppar, vid transport.
- Belysningen ska vara minst 300 lux vid användning av UPCLIMBER.

Nödsituationer

Vid nödsituationer där UPCLIMBER får strömavbrott eller stannar oavsiktligt under ett lyft, ska lasten snarast säkras på ett betryggande sätt innan UPCLIMBER demonteras

Inspektion och reparation

- Löpande kvalificerad inspektion ska utföras samt vid behov utbyte av delar inklusive fiberlinan, sugkoppar och manöverutrustning.
- Använd alltid endast originaldelar vid service och reparationsarbeten.
- Användaren ansvarar för att tillkalla relevant fackmässig kompetens vid inspektion och reparationer.

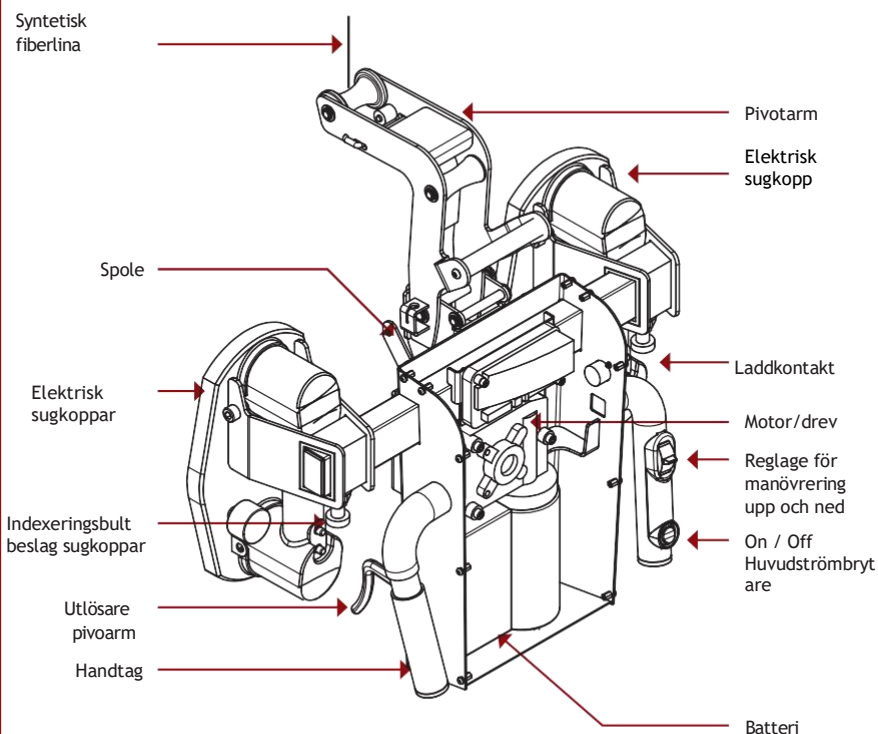
Bortskaffande

- Efter 10 år SKA maskinen tas ur bruk och kasseras
- Maskinen ska bortskaffas enligt gällande miljöregler

FUNKTIONER

UPCLIMBER fönsterlyft är ett redskap för lyft och montering av fönster och kan användas från ställning eller marknivå, där det är möjligt att säkerställa en upphängningspunkt. UPCLIMBER fönsterlyft består i huvudsak av två sugkoppar monterade på ett chassi som innehåller batteri, motor, spole och nylonfiberwire.

Figur 1





Lyft över 1 meter - endast tillåtet med batteridrivna sugkoppar

Huvudbrytare

Huvudbrytaren är placerad på det högra handtaget (fig.1)

Drivning, spole och batteri

Drivning (24 V DC motor), spole och batteri (24V 10 Ah) är placerat bakom frontskyddet (fig. 1)

! OBS! Var alltid uppmärksam på missljud från drivning, spole og invändiga delar.

Upp & ned manövrering

Den steglösa upp & nedmanövreringen är placerat på höger handtag (fig. 1)



WARNING! Var alltid uppmärksam på om knappen på något sätt kan vara blockerad eller utsatt för oavsiktlig påverka.

Elektriska sugkoppar

Sugkopparna (fig. 1) är vardera klassade för 65 kg, vilket ger en total maxlast på 130 kg. Batteriindikatorn på sugkopparna ska visa minst två gröna prickar vid lyft av fönster. Inspektera alltid skumlisten på sugkopparna före lyft.



FARA! Risk för nedfallande fönster. De batteridrivna sugkopparna ska alltid vara påslagna och aktiva när ett fönster lyfts.



FARA! Risk för nedfallande fönster. Batterinivån på sugkopparna får inte vara under två gröna lampor vid lyft av ett fönster.

Laddkontakt, batteriindikator och laddare. Laddkontakten är placerad på höger sida (fig. 1).



OBS! Kontrollera alltid batteriets status innan monteringen av fönster påbörjas.

Syntetisk fiberlina (fig.1).



FARA! Risk för nedstörtning av fönster. Kontrollera alltid att det syntetiska fiberlinan är intakt och inte är skadad.

Glasfladen skal være ren og fri for snavs

Det er meget vigtigt at glasset på vinduet er ren og fri for snavs, da sugekopperne ellers delvist kan miste evnen til at opretholde undertrykket. Det er operatørens ansvar ikke at løfte et vindue der er beskidt.



FARA! Risk för nedstörtning av fönster. Sugkoppen kan tappa vakuüm och glida om fönstret är smutsigt.

Indexeringsbult.

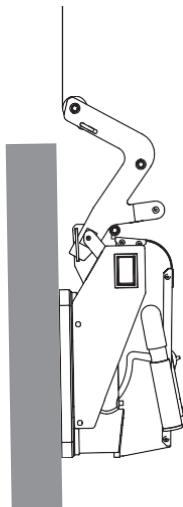
Kontrollera alltid att indexeringsbultarna (fig. 1) sitter hela vägen igenom röret/profilen innan lyft.



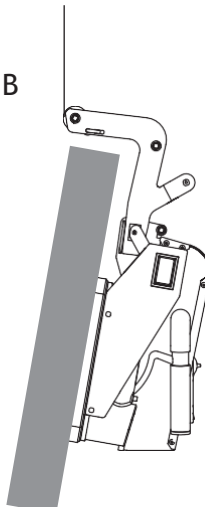
FARA! Risk för nedstörtning av fönster.

Figur 2

A



B



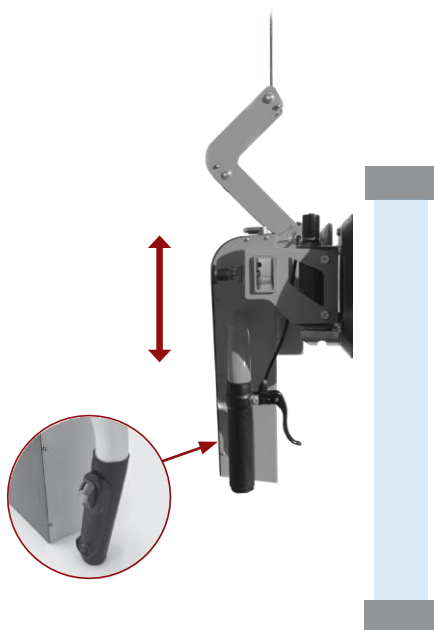
Pivotarm

När pivotarmen är i position A (fig. 2) hänger UPCLIMBER i olastat tillstånd lodrätt från upphängningspunkten. I position B (fig. 2) flyttas balanspunkten i lastat tillstånd, vilket gör att fönstret monteras med nederkanten först. Frigöringen av pivotarmen är placerad på det vänstra handtaget (fig. 1).



FARA! Risk för att fönstrets nederkant svänger ut. Kontrollera alltid att pivotarmen är korrekt låst innan fönstret lyfts.

SÅ ANVÄNDS UPCLIMBER



Placering av UPCLIMBER på fönstret
UPCLIMBERN höjs/sänks till en höjd där sugkopparna sitter i önskad höjd. Omedelbart under fönsterkarmen.

Pivotarmen ska vara lossad så att UPCLIMBER hänger lodrätt i fiberlinan.



Fara! Risk för att fönstret faller ner. Kontrollera alltid att sugkopparna är intakta och rena samt att glaset är rent.



Fastsugning av UPCLIMBER på fönstret.
Batteridrivna Sugkoppar. Aktivera de batteridrivna sugkopparna med att trycka på den gröna knappen, och pressa UPCLIMBER mot glaset. Den gröna knappen skall vare aktiverad under hela lyftet.



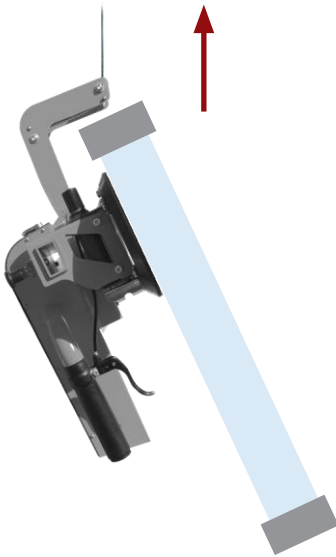
Fara! Risk för att fönstret faller ner. De batteridrivna sugkopparna ska vara aktiverade under hela lyftet (grön knapp intryckt). Sugkopparna slutar suga när tillräckligt vakuum har uppnåtts och startar igen när vakuomet sjunker med hjälp av den inbyggda pressostaten.



Aktivering av Pivotarm.
När sugkopparna fått fäste i glaset, lossas fiberlinan genom att ”köra” 5 cm ned medan fönstret fortfarande står placerat stadig på underlaget. Därefter aktiveras pivotarmen genom att skjuta in den över fönsterkarmen.



Fara! Risk för att fönstret svänger. Kontrollera alltid att pivotarmen är ordentligt ansluten innan



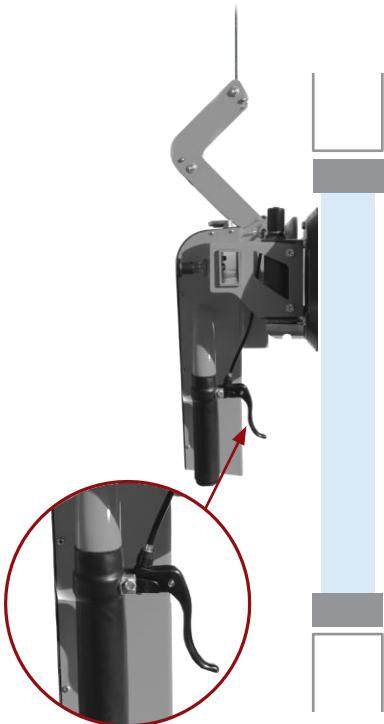
Lyft av fönster.
När båda sugkopporna och pivotarm er aktiverade lyfts fönstret genom att trycka den orange knappen på det högra Handtaget uppåt. Observera att fönstret hänger med undersidan längst fram.



Fara! Risk för okontrollerat lyft. Var uppmärksam på att kontaktarna inte är blockerade.



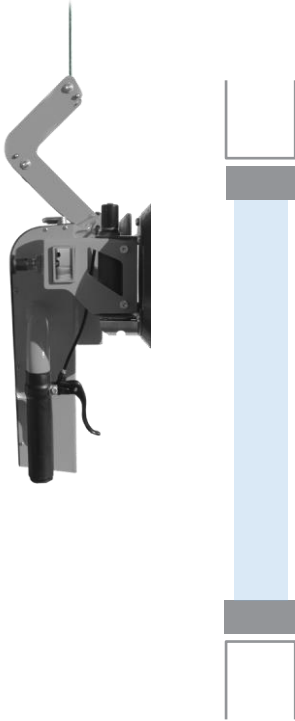
Fara! Lyft aldrig ett fönster som lutar mer än 20° i förhållande till lodlinjen.



Placering av fönster i öppning.
Fönstret placeras med undersidan i fönsteröppningen och först när hela fönstrets vikt vilar på öppningens undersida deaktiveras pivotarmen genom att trycka på utlösaren. Därefter kan fönstret skjutas den sista biten in i öppningen.



FARA! Risk för att fönstret faller ner. Var alltid uppmärksam på att fönstret måste hållas manuellt när UPCLIMBER kopplas loss.



Deaktivering av sugkoppar

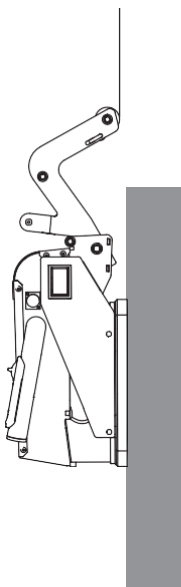
De batteridrivna sugkopparna deaktiveras genom att stänga av den gröna knappen. Därefter trycks den röda knappen in helt och vakuumet utjämnas.

Observera:

Fibervire ska vara spänd när Upclimber lösgörs från glaset/fönstret.



Fara! Risk för att fönstret faller ner. Var alltid uppmärksam på att fönstret måste hållas manuellt när UPCLIMBER kopplas loss.



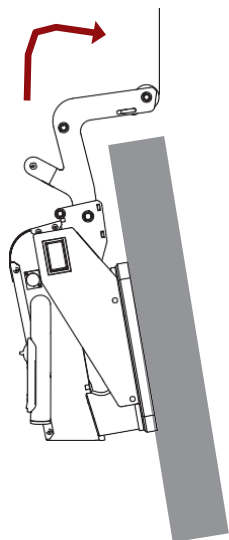
Fastsugning av UPCLIMBER på fönster.

Aktivera de batteridrivna sugkopparna genom att trycka på den gröna knappen och pressa Upclimber mot glaset.

Den gröna knappen ska vara aktiverad under hela lyftet.



Fara! Risk för att fönstret faller ner. De batteridrivna sugkopparna ska vara aktiverade under hela lyftet (grön knapp intryckt). Sugkopparna slutar suga när tillräckligt vakuum har uppnåtts och startar igen när vakuuet sjunker med hjälp av den inbyggda pressostaten.



Aktivering av pivotarm.

När sugkopparna fått fäste i glaset, lossas fiberlinan genom att "köra" 5 cm ned medans fönstret fortfarande står placerat på underlaget. Därefter aktiveras pivotarmen genom att skjuta in den över fönstrets överkant. Detta förskjuter tyngdpunkten och fönstret hänger med bunden först.



Fara! Risk för att fönstret svänger. Kontrollera alltid att pivotarmen är ordentligt ansluten innan fönstret lyfts.

Trådlös fjärrkontroll



Den medföljande fjärrkontrollen kan användas till att köra UPCLIMBER Fönsterlyft upp och ned.

UPCLIMBER fönsterlyft körs endast när knappen hålls intryckt.

Räckvidden är ca. 30 meter.

Manövrering med fjärrkontroll

Fjärrkontrollen kan användas för att köra UPCLIMBER fönsterlyft upp och ner.



WARNING! Var alltid uppmärksam på att det finns fritt utrymme så att fönster och Upclimber kan röra sig upp och ned.

Utsvängning av fönstret

Var uppmärksam på att fönstret inte svänger ut och orsakar skador på sig själv eller annan utrustning under längre lyft där operatören inte håller i handtagen.

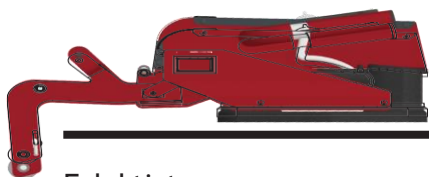


OBS! Håll alltid i fönstret med styrlina eller liknande.

Transport av Upclimber

Korrekt.

UPCLIMBER fönsterlyft ska alltid transporteras stående och fastspänd, eller liggande med den grå sidan up.

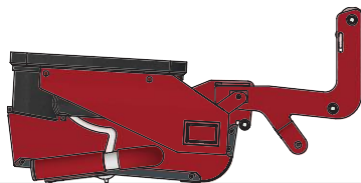


Felaktigt.

UPCLIMBER fönsterlyft får aldrig transporteras liggande på den grå sidan, eftersom det finns risk att UPCLIMBER fönsterlyft oavsiktligt startar och drar in kroken, vilket skadar maskinen.



OBS! Risk för att UPCLIMBER fönsterlyft kan skada sig själv om manöverknappen aktiveras och kroken dras in.



Kontroll och underhåll



Kontrollera alltid sugkopparna för defekter och smuts. Sugkopparna ska vara rena och intakta.



Fara! Risk för att fönstret faller ner.



Kontrollera alltid fiberlinan och karbinhaken för defekter före användning. Fiberlinan ska kontrolleras varje månad. Vid kontroll bör fiberlinan öppnas punktvis. Linan ska invändigt vara ljus och ren som en ny lina. Kontrollera om det finns brustna fibrer samt ansamlingar av dammpartiklar med mera.



Fara! Risk för att fönstret faller ned.



Vid inställning av sugkopparna, kontrollera alltid att indexeringsbulten sitter ordentligt och har grepp i det genomgående röret.



Fara! Risk för att fönster faller ner.



Kontrollera alltid att mekanismen vid pivotarmen inte är skadad eller blockerad.



PAS PÅ! Det kan beskadige maskinens mekaniske dele, hvis den lastes under blokering.



Vid lyft av tung utrustning efter en lös upprullning av fiberlinan på spolen kan det hända att fiberlinan låser sig själv. Fiberlinan kan i vissa fall löpa åt fel håll på spolen, vilket medför att fiberlinan slits mot kanterna på UPCLIMBER fönsterlyft och att upp/ned-funktionen har bytt riktning.



OBS! Fiberlinan kan skadas om den inte sitter korrekt.

Kontroll av fiberlina

Innan användning av UPCLIMBER fönsterlyft är det mycket viktigt att kontrollera fiberlinans dragning i maskinen samt dess skick.

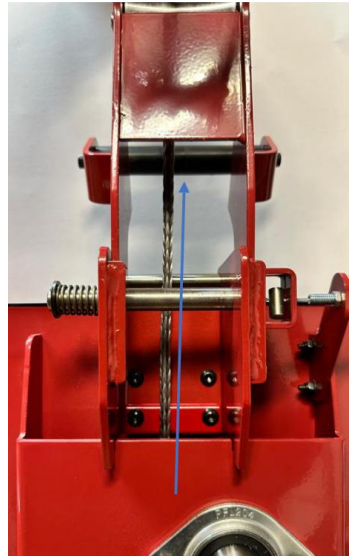
fiberlinan får inte löpa upp mot kanten på maskinens chassi, som den gör på bilden längst ner till höger.

Detta kan ske om linan har körts helt ut och har löpt åt fel håll runt spolen. Det kan också ske om wiren har spolats upp utan belastning, eftersom wiren då kan låsa sig själv och därmed dras åt fel håll runt spolen när man fortsätter att köra i samma riktning.

Kontrollera alltid att wiren är intakt och fri från fransiga fibrer.

Om det råder tveksamhet kring wires skick ska den bytas ut!

KORREKT



FORKERT



Byte av fiberlina

Börja med att köra ut fiberlinan helt ur Upclimber.

Demontera nu kroken från fiberlinan genom att dra ut säkerhetssprinten och därefter ta bort sprinten.

Fiberlinan kan nu dras genom öglan i den andra änden och därmed lossas från fiberlinestumpen på spolen i Upclimber.

Den nya fiberlinan monteras på samma sätt genom att göra en ögla runt sig själv.

Kroken kan därefter monteras på fiberlinan.

VIKTIGT: Kom ihåg att sätta tillbaka säkerhetssprinten i sprinten igen.



Tillbehør

UPCLIMBER

Batteridreven sugekop



- Med UPCLIMBER kan én mand montere vinduer på op til 130 kg - helt uden tunge løft!
- Løftvægt: op til 130 kg
- Trinløs løftehastighed
- Pivot-arm sikrer at vinduet placeres med bunden først
- Li-ion batteri med stor kapacitet
- Sugekopper m. manuel pumpe
- Egenvægt: 16,5 kg



Batteridreven sugekop med pressostat

De batteridrevne sugekopper kan bruges til at gribe fat i og løfte flere forskellige materialer.



Glas med tekstur



Betonelement



Trædør

Med de batteridrevne sugekopper er Upclimber altså ikke længere begrænset til løft af normal glas.



Aktivering af sugekop

Udlign vakuüm

Specifikationer

Sugekoppen kan køre i halvdanden time på én opladning.
Sugekop samt beslag vejer til sammen ca. 1,7 kg.

Sugekopperne stopper med at suge når et tilstrækkeligt vakuüm er opnået og starter igen når vakuümet falder vha. den indbyggede pressostat.



UPCLIMBER

JIB - Mobilt ophæng



- Med UPCLIMBER kan én mand montere vinduer på op til 130 kg - helt uden tunge løft!
- Løftevægt: op til 130 kg
- Trinløs løftehastighed
- Pivotal-arm sikrer at vinduet placeres med bunden først
- Li-ion batteri med stor kapacitet
- Sugekopper m. manuel pumpe
- Egenvægt: 16,5 kg



Den mobile JIB - en enkel løsning til parcelhuset og murerstilladset



Med UPCLIMBER TEGL-GAFLER har du mulighed for at løfte tunge ståtæg på plads ene mand



UPCLIMBER JIB flyttes nemt rundt på byggepladsen



UPCLIMBER JIB kræver minimalt plads over vinduesåbningen



Foden står godt fast på grus, jord, asfalt og på stillads



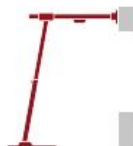
UPCLIMBER JIB indstilles til den optimale rækkevidde



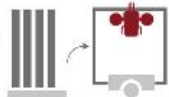
Vinduet løses let og vægret ved hjælp af UPCLIMBER



Pivotalarmen løsblives let vinduet skubbes på plads



Sæt UPCLIMBER JIB ved vinduesåbningen



Vinduet tages fra pallen og køres til den opstillede JIB

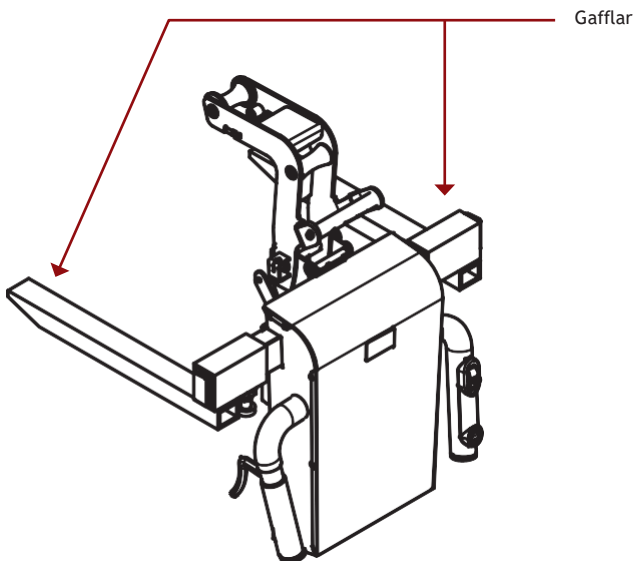


Vinduet kobles til UPCLIMBER JIB



Vinduet løses og skubbes på plads det pivotalarmen udløses

Som tidigare beskrivits kan UPCLIMBER även användas för montering av tegelöverliggare. Till detta kan de tillhörande gafflarna användas.



Gafflar

Laststropparna på gafflarna ska dras runt tegelöverliggaren och låsas vid lyft.



FARA! Risk för att tegelöverliggaren kan glida av gafflarna.

Fiberlinans karbinhake kopplas till en fast och säker förankringspunkt.



Fara! Risk för att fönstret faller ner. Kontrollera alltid att förankringspunkten är ordentligt monterad och inte är skadad.

Inställning av Jigg

Frigör sprint för att fälla ihop Jiggen för transport.

Inställning av överliggare, längd.

Inställning av höjden.

Upphängningskrok för Upclimber.

Bult för fastsättning av fot.

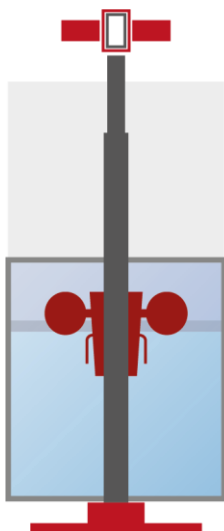


Fara. Risk för att fönster faller ned.

Se alltid till att Jiggen står på ett fast och halksäkert underlag och att överliggaren vilar mot en fast och halksäker yta. Vid osäkerhet, fastgör jigg med bult etc.

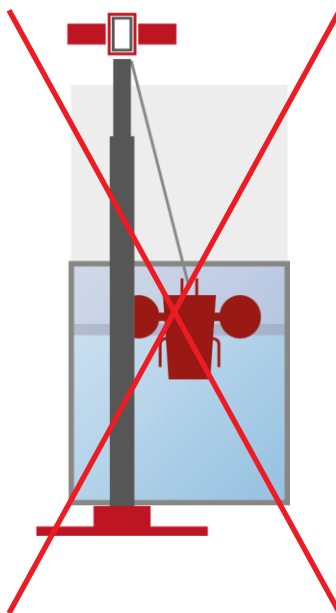
KORREKT

Centrera alltid Jiggen över fönstret och fönsteröppningen.



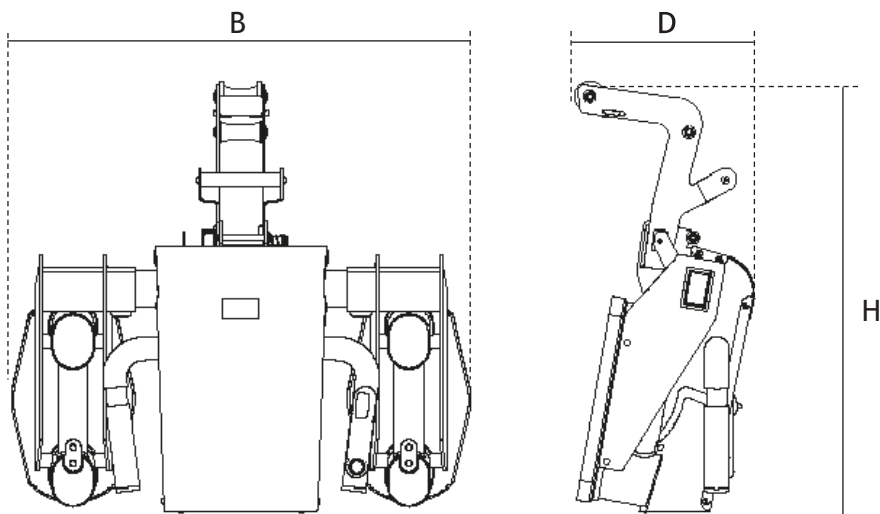
FELAKTIGT

Lyft aldrig ett fönster som inte är centrerat under Jiggen och dra aldrig sidledes i ett fönster som hänger i Jiggen. Detta kan orsaka att Jiggenen välter..



UPCLIMBER utvecklas löpande och därför hänvisas till tillverkarens hemsida för en uppdaterad översikt över godkänd utrustning för UPCLIMBER.

Tekniska specifikationer



Höjd (H): 620 mm
Bredd (B): 670-780 mm
Djup (D): 315 mm
Vikt: 16 kg

Max last: max. 130 kg

Batteri: 24 V 10 Ah
Li-ion batteri

- Steglös lyfthastighet upp till 10 cm/sek
- Elektriska sugkoppar
- Manöver reglage placerade vid handtagen
- Stabil aluminiumkonstruktion
- Batteriindikator på fronten
- Två olika inställningar för avstånd mellan sugkoppar
- Medföljande fjärrkontroll
- Pivotarm säkerställer att fönster placeras med undersida först
- Gaffler med lås till montering af tegelöverläggare

Varningar



Lämna aldrig en skiva hängande i UPCLIMBER fönsterlyft utan uppsikt.



Häng aldrig fast föremål i UPCLIMBER fönsterlyft. UPCLIMBER fönsterlyft får endast lyfta skivor och endast med de tillhörande sugkopporna.



Lägg aldrig hela din kroppsvikt i UPCLIMBER eftersom detta kan medföra att lyftets viktgräns överskrids.



Kör aldrig in fiberlinan helt, eftersom fingrar kan komma i kläm och maskinen kan skadas..



Transportera aldrig UPCLIMBER liggande på kåpan med strömbrytaren ned mot underlaget, eftersom maskinen då kan starta och köra fiberlinan in eller ut.

EU-overensstemmelseserklæring

Fabrikant:

Nordic Tech Tools ApS
Ejbydalsvej 246
2600 Glostrup
Danmark

Erklærer at produktet:

- UPCLIMBER Pladeløfter – model 2024

Er fremstillet i overensstemmelse med følgende direktiver:

- EMC direktivet – 2014/30/EF
- Maskindirektivet – 2006/42/EF


Og under hensynstagen til følgende standarder:

- DS/EN ISO 12100 Maskinsikkerhed - Generelle principper for konstruktion - Risikovurdering og risikonedsettelse
- DS/EN 13155 Kraner – Sikkerhed – Ikke-fastspændte løfteanordninger til lastning.

Dato:

26.2.2024

Underskrift:



STARKE **ARVID**

UPCLIMBER fönsterlyft



STARKE **ARVID**

STARKE ARVID AB | LYCKÄSVÄGEN 3 | 459 30 LJUNGSKILE | OFFICE@STARKEARVID.SE | WWW.STARKEARVID.SE