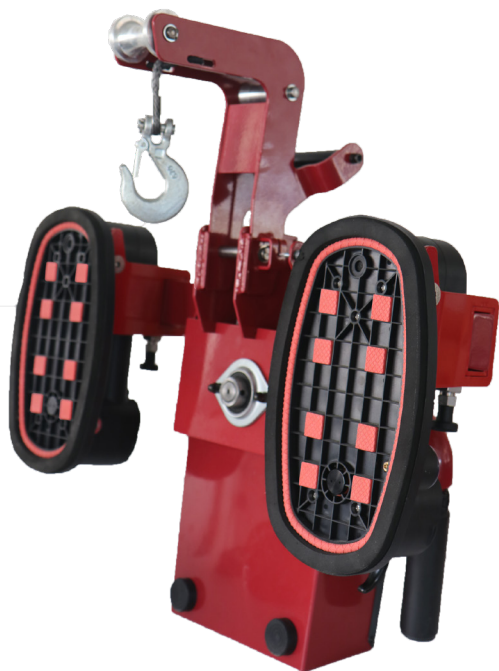


UPCLIMBER VINDUELØFTER



INSTRUKTIONSBOG

UPCLIMBER TIL LØFT OG MONTAGE AF VINDUER
OP TIL 130 KG

STARKE *ARVID*

INSTRUKTIONSBOG FOR UPCLIMBER Vindueløfter

Instruktionsbog:	Version 1.0
Model:	UPCLIMBER Vindueløfter
Udgivelsesdato:	April 2026
Leverandør:	Starke Arvid AB
Producentens hjemmeside:	www.starkearvid.se

UPCLIMBER er patenteret.



INDHOLDSFORTEGNELSE

Læs dette først.....	4
Om Upclimber Vindueløfter	5
Sikkerhedsforskrifter	6
Funktioner.....	8
Sådan bruges Upclimber	12
Fjernbetjening.....	17
Transport af Upclimber	18
Kontrol og vedligeholdelse	19
Kontrol af fibertov	21
Udskiftning af fibertov	22
Tillbeør	23
Indstilling af JIB	26
Tekniske specifikationer.....	28
Advarsler.....	29

LÆS DETTE FØRST

Inden du begynder at bruge UPCLIMBER Vindueløfter er det vigtigt at du læser og forstår indholdet i instruktionsbogen. Af hensyn til operatørens og nærværende personers sikkerhed, og for at undgå skader på materiel, dertilhørende systemer og bygninger, er det vigtigt at alle anvisninger følges.

UPCLIMBER Vindueløfter bør kun benyttes af personer der har et godt kendskab til redskabets funktioner og tilhørende arbejdsgange og som har læst indeværende instruktionsbog!

OM UPCLIMBER VINDUELØFTER

UPCLIMBER Vindueløfter er et kompakt og transportabelt løfteaggregat med indbygget motor, batteri og fibertov.

UPCLIMBER Vindueløfter systemet kan bruges fra JIB eller fastmonterede forankringspunkter til montering af vinduer. UPCLIMBER Vindueløfter er tiltænkt brug på arbejdspladser som overholder gældende reglement for arbejdsmiljøsikkerhed i forbindelse med montering af vinduer.

SIKKERHEDSFORSKRIFTER

Brugen af UPCLIMBER Vindueløfter indebærer uundgåeligt visse risici. Der er risiko for klemning mellem materiel og facade, og der vil i forbindelse med løft være risiko for nedstyrtning af last, hvis ikke forskrifterne for løft følges.

Det kræver dømmekraft og forsigtighed at montere vinduer med UPCLIMBER Vindueløfter og det er vigtigt at du og dine kollegaer alle har fokus på opgaven i den arbejdssekvens hvor UPCLIMBER Vindueløfter benyttes til montering.

UPCLIMBER Vindueløfter må aldrig efterlades uden opsyn med hængende last og skal slukkes når den ikke er i brug!

UPCLIMBER Vindueløfter må aldrig bruges til andet end løft af vinduer.

Advarselsmarkeringer



FARE! Advarer om ulykker, som kan føre til alvorlige personskader eller dødsfald



ADVARSEL! Indikerer risici, som kan medføre alvorlig skade ved fejlbetjening



PAS PÅ! Indikerer risici, som kan medføre mindre skader ved fejlbetjening



OBSERVÉR! Indikerer at anvisningen bør følges for at undgå skader på redskaber



Generelt

- Operatøren er ansvarlig for at brugere af UPCLIMBER har de nødvendige kvalifikationer og har fået den nødvendige oplæring og instruktion samt er bekendt med indeværende instruktionsbog
- Operatøren er ansvarlig for at UPCLIMBER er i en stand hvor operatøren eller andre personer ikke udsættes for fare
- Anvend ikke UPCLIMBER når der er observeret fejl eller skader på den
- Inspicer altid tilstanden af sugekopperne før der løftes.
- Anvend altid hjelm og sikkerhedssko i forbindelse med anvendelse af UPCLIMBER
- Ved løft over en meter skal området under UPCLIMBER være tydeligt afspærret og frit for mennesker.
- Brug aldrig understyr i forbindelse med UPCLIMBER, som ikke er godkendt af producenten
- Læg aldrig hele din kropsvægt i UPCLIMBER da dette kan medføre at vægtgrænsen for løft overskrides
- Indstil alt arbejde hvis der opstår farlige situationer i forbindelse med brugen
- Brug aldrig UPCLIMBER til løft af personel
- Efterlad aldrig UPCLIMBER med hængende last uden opsyn
- Brug aldrig UPCLIMBER i forbindelse med eksternt løftegrej
- Sæt aldrig UPCLIMBER i serieforbindelse
- Brug aldrig UPCLIMBER til at løfte byrder udenfor stilladsets afgrænsning
- Beskyt altid UPCLIMBER, herunder sugekopper, under transport
- Der skal være min. 300 lux ved anvendelse af UPCLIMBER

Nødstilfælde

- I nødstilfælde hvor UPCLIMBER løber tør for strøm eller møder et utilsigtet stop under et løft, skal lasten hurtigst muligt sikres forsvarligt før UPCLIMBER afmonteres

Inspektion og reparationer

- Der skal foretages løbende kvalificeret inspektion og evt. udskiftning af dele herunder den syntetiske fibertov, sugekopper og betjening
- Brug altid kun originaldele ved service og reparationsarbejder
- Der pålægger brugeren et ansvar for at tilkalde relevant faglig ekspertise i forbindelse med inspektion og reparationer

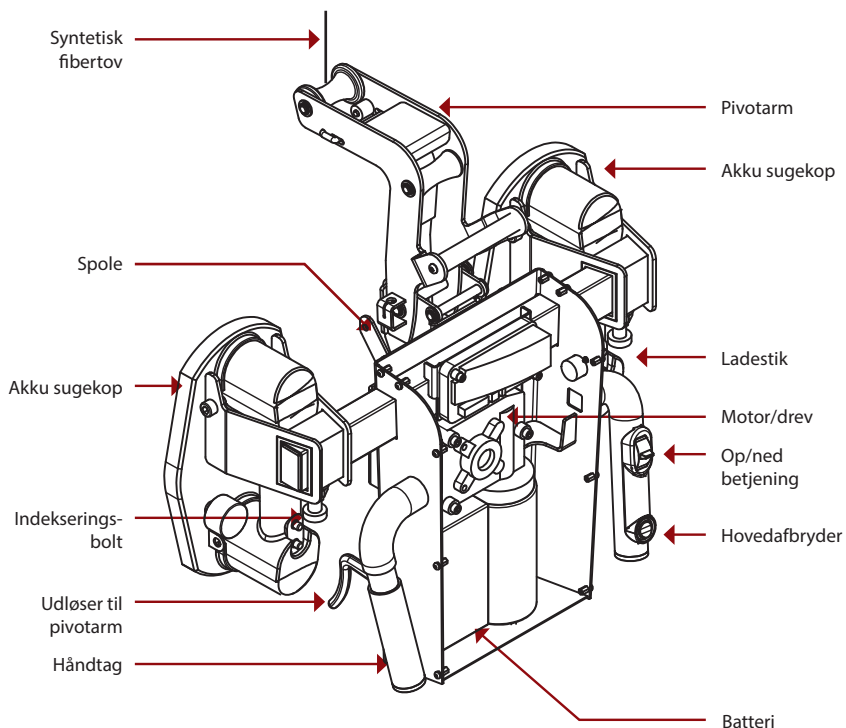
Bortskaffelse

- Efter 10 år SKAL maskinen rutinemæssigt bortskaffes
- Maskinen skal bortskaffes efter de gældende miljøregler

FUNKTIONER

UPCLIMBER Vindueløfter er et redskab til løft og montage af vinduer og kan bruges fra stillads eller stueplan, hvor det er muligt at sikre et ophængningspunkt. UPCLIMBER Vindueløfter består grundlæggende af to sugekopper monteret på et stel der indeholder batteri, motor, spole og fibertov.

Figur 1





Løft over 1 meter - kun tilladt med batteridrevne sugekopper

Hovedafbryder

Hoverafbryderen er placeret på højre greb (fig. 1)

Drev, spole og batteri

Drev (24 V DC motor), spole og batteri (24V 10 Ah) er placeret bag frontskærmen (fig. 1)



OBSERVÉR! Vær altid opmærksom på mislyde fra drev, spole og indre dele.

Op/ned betjening

Den trinløse op/ned betjening er placeret på højre greb (fig. 1)



ADVARSEL! Vær altid opmærksom på om knappen på nogen måde kan være blokeret eller under utilsigtet påvirkning.

Akku Sugekopper

Sugekopperne (fig. 1) er hver især nomineret til 65 kg, hvilket samlet giver en vægtgrænse på 130 kg. Batteriindikatoren på sugekopperne skal vise mindst to grønne prikker, når der skal løftes vindue. Inspicer altid skumlisten på sugekopperne før der løftes.



FARE! Risiko for nedstyrtning af vindue. Akku sugekopperne skal altid være tændt og aktive, når en vindue løftes.



FARE! Risiko for nedstyrtning af vindue. Batteriniveauet på sugekopperne må ikke være under to grønne prikker, når en plade løftes.

Ladestik, batteriindikator og oplader
Ladestik er placeret på højre side (fig. 1)



OBSERVÉR! Tjek altid batteriets status inden montering af vinduer påbegyndes.

Syntetisk fibertov
Den syntetiske fibertov (fig. 1)



FARE! Risiko for nedstyrtning af vindue. Kontroller altid at den syntetiske fibertov er intakt og ikke beskadiget.

Glasfladen skal være ren og fri for snavs
Det er meget vigtigt at glasset på vinduet er ren og fri for snavs, da sugekopperne ellers delvist kan miste evnen til at opretholde undertrykket. Det er operatørens ansvar ikke at løfte et vindue der er beskidt.



FARE! Risiko for nedstyrtning af vindue. Sugekoppen kan tabe undertrykket og glide, hvis vinduet er snavset.

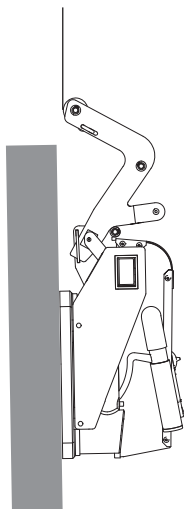
Indekseringsbolte
Tjek altid at indekseringsboltene (fig. 1) sidder hele vejen igennem røret inden løft.



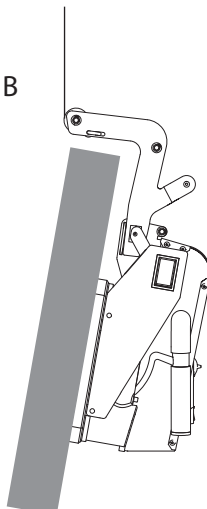
FARE! Risiko for nedstyrtning af vindue.

Figur 2

A



B



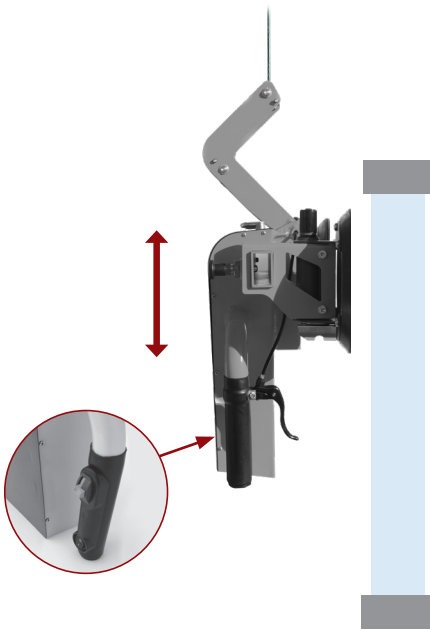
Pivotarm

Når pivotarmen er i position A (fig. 2) vil UPCLIMBER i ulastet tilstand hænge lodret ned fra ophængningspunktet. I position B (fig. 2) flyttes balancepunktet i lastet tilstand, hvorved vinduet vil hænge med bunden forrest. Udløsning af pivotarmen er placeret på venstre greb (fig. 1).



FARE! Risiko for at bunden af vinduet svinger ud. Kontroller altid at pivotarmen er forsvarligt tilkoblet inden vinduet løftes.

SÅDAN BRUGES UPCLIMBER



Placering af UPCLIMBER på vinduet
UPCLIMBEREN løftes/sænkes til en
højde hvor sugekopperne/gaflerne
sitter i ønsket højde. Umiddelbart
under vinduesrammen/bunden af
tegloverliggeren.

Pivotarmen skal være løsnet
således at UPCLIMBER hænger
lodret i fibertovet.



Fare! Risiko for nedstyrtning
af vinduet. Kontroller altid at
sugekopperne er intakte og
rene samt at glasset er rent.



Fastsugning af UPCLIMBER på vinduet

Akku Sugekopper

Aktiver akku sugekopperne ved at trykke på den grønne knap, og pres UPCLIMBER ind mod ruden. Den grønne knap skal være aktiveret under hele løftet.

Manuelle sugekopper:

Stemplet pumpes indtil den røde linje ikke er synlig.



Fare! Risiko for nedstyrning af vinduet. Akku sugekopperne skal under hele løftet være aktiveret (grøn knap i bund). Sugekopperne stopper med at suge når et tiltrækkeligt vakuum er opnået og starter igen når vakuomet falder vha. den inbyggede pressostat. Den røde linje på de manuelle sugekopper må aldrig komme til syne under et løft.

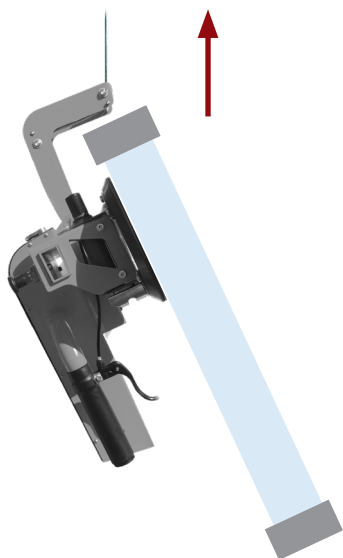


Aktivering af pivotarm

Når sugekopperne har fat i vinduet, løsnes fibertovet ved at "køre" 5 cm ned mens vinduet stadig står placeret på underlaget. Her efter aktiveres pivotarmen ved at skubbe den ind over vinduesrammen.



Fare! Risiko for udsving af vindue. Kontroller altid at pivotarmen er forsvarligt tilkoblet inden vinduet løftes.



Løft af vindue

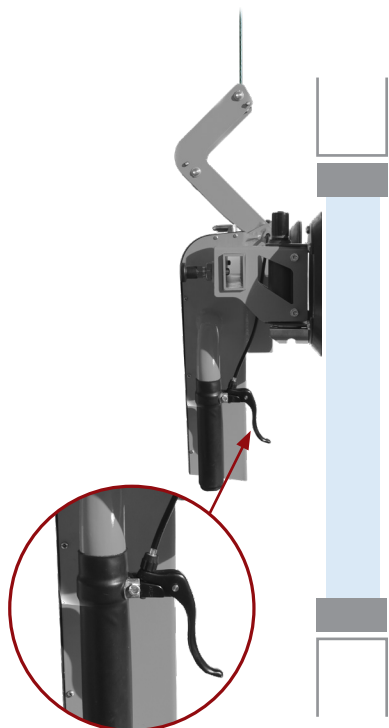
Når både sugekopper og pivotarm er aktiveret løftes vinduet ved at trykke den orange knap på det højre greb opad. Bemærk at vinduet hænger med bunden længst fremme.



Fare! Risiko for ukontrolleret løft. Vær opmærksom på at kontakter ikke er blokeret.



Fare! Løft aldrig et vindue der hælder mere end 20° i forhold til lodret.

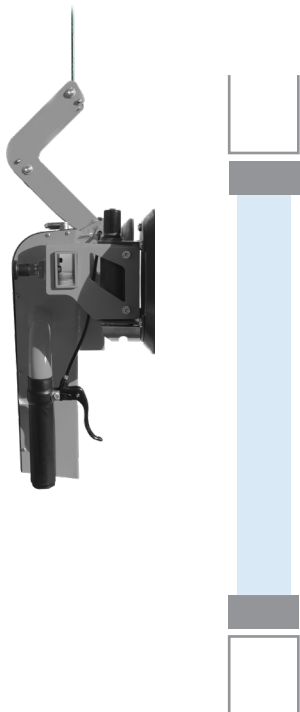


Placering af vindue i åbning

Vinduet afsættes med bunden i vinduesåbningen og først når hele vinduetsvægt hviler på bunden af åbningen, deaktiveres pivotarmen ved tryk på udløseren. Herefter kan vinduet skubbes det sidste stykke ind i åbningen.



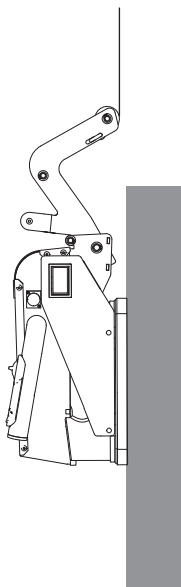
FARE! Risiko for nedstyrtning af vindue. Vær altid opmærksom på at vindue skal holdes manuelt når UPCLIMBER frakobles



Deaktivering af sugekopper
Akku Sugekopper
Akku sugekopperne deaktiveres ved at deaktivere den grønne knap (så den står i yderposition). Herefter trykkes den røde knap i bund og undertrykket udlignes. **Manuelle sugekopper**
De manuelle sugekopper deaktiveres ved at trykke på vippe knappen på undersiden af stemplet.



Fare! Risiko for nedstyrtning af vindue. Vær altid opmærksom på at vinduet skal holdes manuelt når UPCLIMBER frakobles.



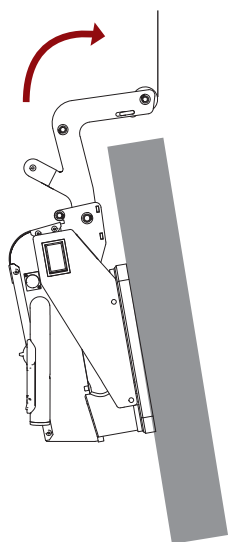
Fastsugning af UPCLIMBER på vindue

Akku Suggekopper

Aktiver akku suggekopperne ved at trykke på den grønne knap, og pres UPCLIMBER ind mod ruden. Den grønne knap skal være aktiveret under hele løftet.

Fare! Risiko for nedstyrtning af vindue.

Fare! Risiko for nedstyrtning af vinduet. Akku suggekopperne skal under hele løftet være aktiveret (grøn knap i bund). Suggekopperne stopper med at suge når et tiltrækkeligt vakuum er opnået og starter igen når vakuomet falder vha. den inbyggede pressostat.



Aktivering af pivotarm

Når suggekopperne har fat i vinduen, løsnes fibertovet ved at "køre" 5 cm ned mens vinduen stadig står placeret på underlaget. Herefter aktiveres pivotarmen ved at skubbe den ind over vinduets topkant. Dette forskyder tyngdepunktet og vinduen hænger med bunden forrest.

Fare! Risiko for udsving af vindue. Kontroller altid at pivotarmen er forsvarligt tilkoblet inden vinduen løftes.



FJERNBETJENING



Den medfølgende fjernbetjening kan bruges til at køre UPCLIMBER Vindueløfter op og ned.

UPCLIMBER Vindueløfter kører kun, når der bliver trykket på knappen.

Rækkevidden er ca. 30 meter.

Betjening med fjernbetjening

Fjernbetjeningen kan bruges til at køre UPCLIMBER Vindueløfter op og ned.



ADVARSEL! Vær altid opmærksom på om der er frit for at UPCLIMBER og vinduet kan bevæge sig op og ned.

Udsvingning af vinduet

Pas på at pladen ikke svinger ud og laver skade på sig selv eller andet materiel under længere løft, hvor operatøren ikke har fat i håndtagene.

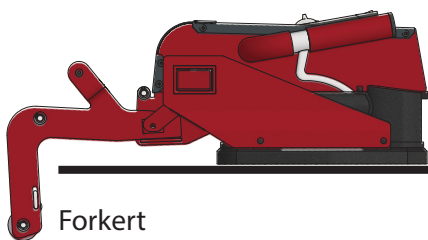


PAS PÅ! Hav altid fat i vinduen med styrebelt el. lignende,

TRANSPORT AF UPCLIMBER

Korrekt

UPCLIMBER Vindueløfter skal altid transporteres opretstående og fastspændt eller liggende med den går side op ad.

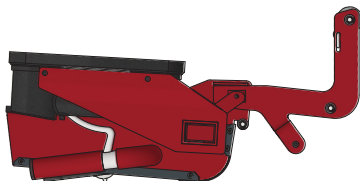
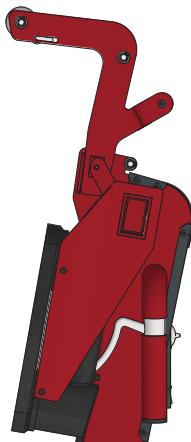


Forkert

UPCLIMBER Vindueløfter må aldrig transporteres liggende på den grå flade, da det risikeres at UPCLIMBER Vindueløfter kan tænde ved en fejl og trække krogen ind, hvilket ødelægger maskinen.



PAS PÅ! Risiko for at UPCLIMBER Vindueløfter kan ødelægge sig selv, hvis betjeningsknap aktiveres og krogen trækkes ind.



KONTROL OG VEDLIGEHOLD



Kontroller altid sugekopperne for defekter og snavs. Sugekopperne skal være rene og intakte.



Fare! Risiko for nedsyrtning af vindue.



Kontroller altid fibertovet og karabinen for defekter før brug. Fibertov skal som minimum efterses hver 12. måned. Ved eftersyn bør fibertovet punktvis åbnes. Tøvet skal indvendigt være lyst og rent som nyt tov. Kontroller, om der er bristede garn og opsamlinger af støvpartikler m.v.



Fare! Risiko for nedsyrtning af vindue.



Ved indstilling af sugekopper, kontroller altid at indekseringsbolten sidder forsvarligt og har fat i det gennemgående rør.



Fare! Risiko for nedsyrtning af vinduer.



Kontroller altid at mekanismen ved pivotarmen ikke er beskadiget eller blokeret.



PAS PÅ! Det kan beskadige maskinens mekaniske dele, hvis den lastes under blokering.



Ved løft af tungt materiel efter en løs optrækning af fibertovet på spolen kan det ske at fibertovet låser sig selv. Fibertovet kan i nogle tilfælde køres den forkerte vej på spolen, hvilket medfører at fibertovet slider mod kanter på UPCLIMBER Vindueløfter og at op/ned har skiftet retning.



PAS PÅ! Det kan beskadige fibertovet hvis det ikke sidder korrekt.

KONTROL AF FIBERTOV

Inden brug af UPCLIMBER Vindueløfter er det meget vigtigt at kontrollere wizens forløb i maskinen samt dens beskaffenhed.

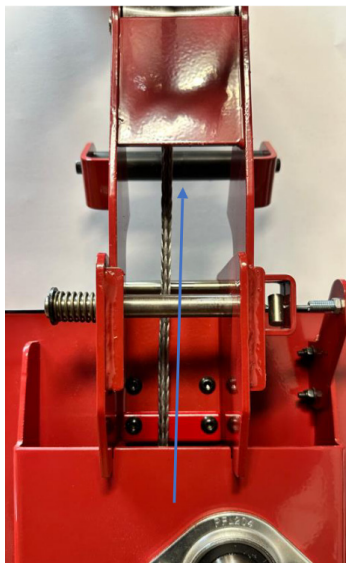
Wiren må ikke køre op ad kanten på maskinens chassis, som den gør på billedet nederst til højre.

Dette kan ske hvis linen har været kørt helt ud og er kørt den forkerte vej omkring spolen. Det kan også ske hvis wiren er spolet op uden vægt, da wiren så kan låse sig selv og derved blive trukket den forkerte vej rundt, når der fortsat køres i samme retning.

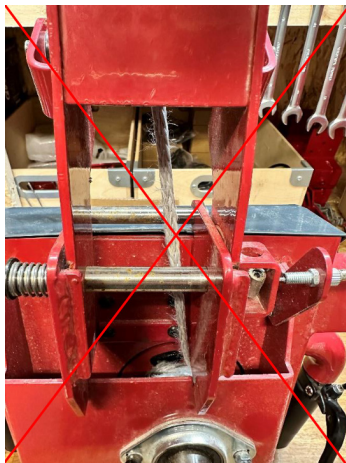
Kontroller altid om wiren er intakt og uden flossede fibre.

Er der tvivl om beskaffenheden på wiren, så skift den!

KORREKT



FORKERT



UDSKIFTNING AF FIBERTOV

Start med at køre fibertovet helt ud af Upclimberen.

Afmonter nu krogen fra fibertovet ved at trække sikkerhedssplitten ud og fjern derefter stiften.

Fibertovet kan nu trækkes igennem løkken i den anden ende og derved løsnes fra fibertov-stykket på spolen i Upclimberen.

Den nye fibertov monteres på samme måde ved at slå en løkke om sig selv.

Krogen kan herefter monteres på fibertovet.

VIGTIGT: Husk at sætte sikkerhedssplitten i stiften igen.



UPCLIMBER

Batteridreven sugekop



- Med UPCLIMBER kan én mand montere vinduer på op til 130 kg - helt uden tunge løft!
- Løftevægt: op til 130 kg
- Trinløs løftehastighed
- Pivot-arm sikrer at vinduet placeres med bunden først
- Li-ion batteri med stor kapacitet
- Sugekopper m. manuel pumpe
- Egenvægt: 16,5 kg

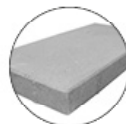


Batteridreven sugekop med pressostat

De batteridrevne sugekopper kan bruges til at gribe fat i og løfte flere forskellige materialer.



Glas med tekstur

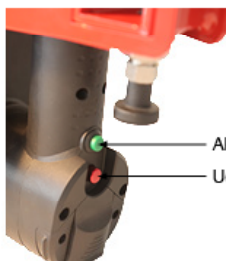


Betonelement



Trædør

Med de batteridrevne sugekopper er Upclimber altså ikke længere begrænset til løft af normal glas.



Aktivering af sugekop

Udlign vakuum

Specifikationer

Sugekoppen kan køre i halvdanden time på én opladning.
Sugekop samt beslag vejer til sammen ca. 1,7 kg.

Sugekopperne stopper med at suge når et tilstrækkeligt vakuum er opnået og starter igen når vakuudet falder vha. den indbyggede pressostat.



UPCLIMBER

JIB - Mobilt ophæng



- Med UPCLIMBER kan én mand montere vinduer på op til 130 kg - helt uden tunge løft!
- Løftevægt: op til 130 kg
- Trinløs løftehastighed
- Pivot-arm sikrer at vinduet placeres med bunden først
- Li-ion batteri med stor kapacitet
- Sugekopper m. manuel pumpe
- Egenvægt: 16,5 kg



Den mobile JIB - en enkel løsning til parcelhuset og murerstilladset



Med UPCLIMBER TEGL-GAFLER har du mulighed for at løfte lange ståltegl på plads ene mand



UPCLIMBER JIB flyttes nemt rundt på byggepladsen



UPCLIMBER JIB kræver minimalt plads over vinduesåbningen



Foden står godt fast på grus, jord, asfalt og på stålplads



UPCLIMBER JIB indstilles til den optimale rækkevidde



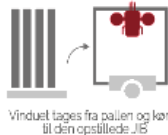
Vinduet løftes ubesværet ved hjælp af UPCLIMBER



Pivotarmen deaktiveres i det vinduet skubbes på plads



Sæt UPCLIMBER JIB ved vinduesåbningen



Vinduet tages fra pallen og køres til den opstillede JIB

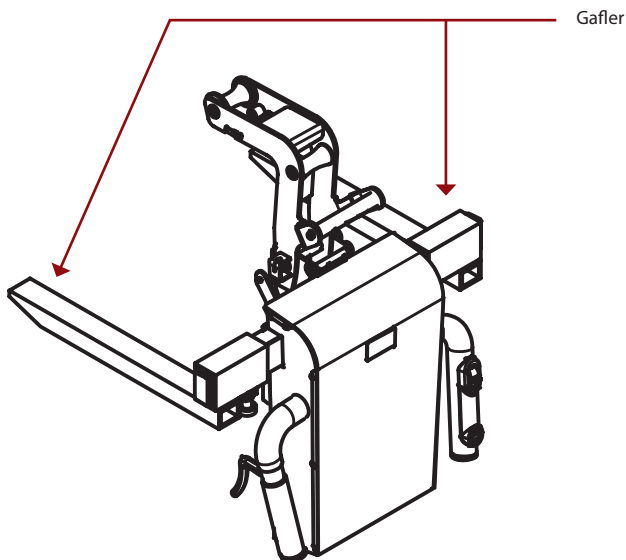


Vinduet kobles til UPCLIMBER JIB



Vinduet løftes og skubbes på plads det pivotarmen udlåses

Som tidligere beskrevet kan UPCLIMBER også bruges til montering af tegloverligger. Til dette kan de tilhørende gafler bruges.



Gafler

Laststropperne på gaflerne skal trækkes omkring tegloverliggeren og låses, når der løftes.



FARE! Risiko for at tegloverliggeren kan glide af gaflerne.



Kobling af fibertov til forankringspunkt
Fibertovets karabin kobles til et fast og sikkert forankringspunkt.



Fare! Risiko for nedstyrning af vindue. Kontroller altid at forankringspunktet er forsvarligt monteret og ikke er beskadiget.

INDSTILLING AF JIB

Udløs plunger for at klappe JIB'en sammen til transport.

Indstilling af længden på overliggeren.

Indstilling af højden.

Bøjle til at hænge Upclimber på.

Bolt til fastgørelse af fod.

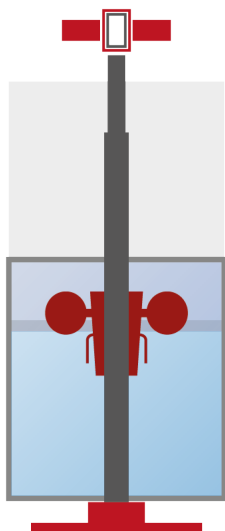


Fare! Risiko for nedsyrtning af vindue.

Sørg altid for at JIB'en står på et fast og skridsikkert underlag og at overliggeren lægges an på fast og skridsikker overflade.

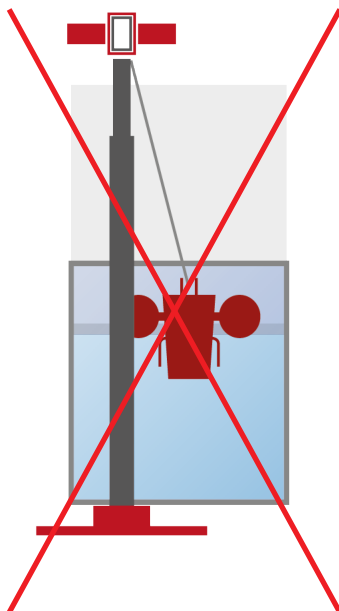
KORREKT

Centrer altid JIBen over vinduet og vindueshullet.



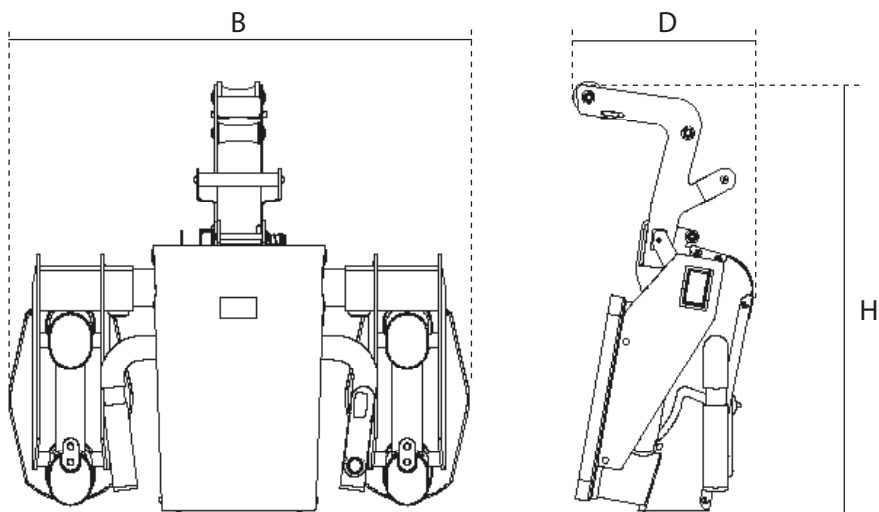
FORKERT

Løft aldrig et vindue der ikke centreret under JIBen, og træk aldrig sideværts i et vindue der hænger i JIBen. Dette kan forårsage at JIBen vælter.



UPCLIMBER udvikles løbende og der henvises derfor til producentens hjemmeside for en opdateret oversigt over godkendt udstyr til UPCLIMBER.

TEKNISKE SPECIFIKATIONER



Højde (H):	620 mm
Bredde (B):	670-780 mm
Dybde (D):	315 mm
Vægt:	16 kg

Løftevægt: max. 130 kg

Batteri: 24 V 10 Ah
Li-ion batteri holder op til en uge

- Trinløs løftehastighed op til 10 cm/sek
- Elektriske sugeskopper
- Betjening af funktioner placeret ved greb
- Slidstærk aluminiumskonstruktion
- Batteri-indikator på fronten
- 2 forskellige indstillinger for afstand mellem sugeskopper
- Medfølgende fjernbetjening
- Pivot-arm sikrer at vinduet placeres med bunden først
- Gafler med lås til montering af tegloverligger

ADVARSLER



Efterlad aldrig en plade hængende i UPCLIMBER Vindueløfter uden opsyn.



Hæng aldrig ting fast i UPCLIMBER Vindueløfter. UPCLIMBER Vindueløfter må kun løfte plader og kun med de tilhørende sugekopper.



Læg aldrig hele din kropsvægt i UPCLIMBER da dette kan medføre at vægtgrænsen for løft overskrides.



Kør aldrig fibertovet helt ind, da fingre kan komme i klemme og maskinen kan ødelægges.



Transporter aldrig UPCLIMBER liggende på coveret med tændknappen ned mod underlaget, da maskinen vil kunne tænde og køre fibertovet ind og ud.

EU-overensstemmelseserklæring

Fabrikant:

Nordic Tech Tools ApS
Ejbydalsvej 246
2600 Glostrup
Danmark

Erklærer at produktet:

- UPCLIMBER Pladeløfter – model 2024

Er fremstillet i overensstemmelse med følgende direktiver:

- EMC direktivet – 2014/30/EF
- Maskindirektivet – 2006/42/EF

Og under hensynstagen til følgende standarder:

- DS/EN ISO 12100 Maskinsikkerhed - Generelle principper for konstruktion - Risikovurdering og risikonedsettelse
- DS/EN 13155 Kraner – Sikkerhed – Ikke-fastspændte løfteanordninger til lastning.

Dato:

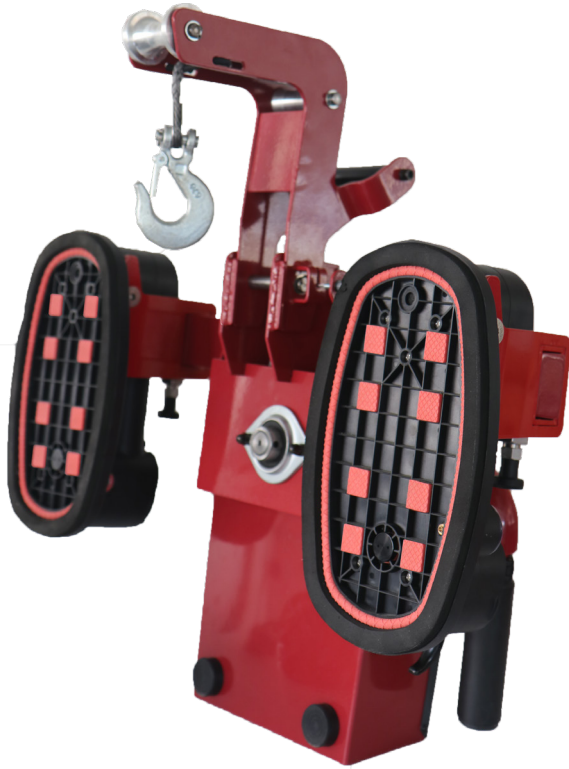
26.2.2024

Underskrift:



STARKE **ARVID**

UPCLIMBER VINDUELØFTER



STARKE *ARVID*